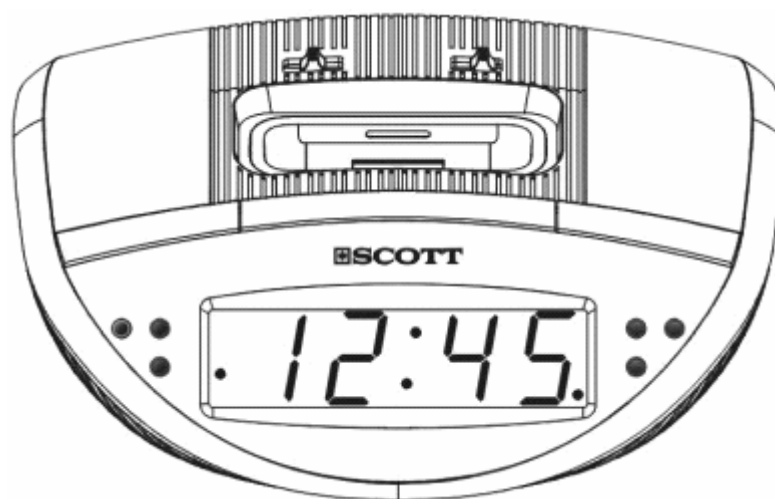


## RÁDIOBUDÍK S DOKOM PRE iPod



Návod na použitie



## BEZPEČNOSTNÉ POKYNY

Dodržiavaním nasledujúcich pokynov zabezpečíte bezpečné a správne používanie produktu.

### UMIESTNENIE

- Zariadenie nepoužívajte vo veľmi teplých chladných, zaprášených alebo vlhkých priestoroch.
- Zariadenie umiestnite na rovný povrch.
- Zariadenie nezakrývajte prikrývkou a neumiestňujte ho na koberec alebo na miesto, kde môže byť obmedzená ventilácia zariadenia.
- Zariadenie neumiestňujte blízko zdrojov tepla.
- Zariadenie používajte iba na miestach s miernou klímou (nie tropickou).
- Zariadenie nevystavujte dažďu a zabráňte, aby sa naň nedostala voda.
- Na zariadenie neumiestňujte objekty naplnené vodou, ako napríklad vázy.

### BEZPEČNOSŤ

- Pri zapájaní alebo odpájaní zariadenia zo siete, uchopte sieťový kábel za zástrčku, nie za samotný kábel. Potiahnutím kábla ho môžete poškodiť a to môže byť nebezpečné
- Sieťová zásuvka musí byť ľahko prístupná.
- Ak nebudete zariadenie dlhšiu dobu používať, odpojte sieťový kábel z elektrickej siete.

### STRIEDAVÝ PRÚD

- Pred použitím skontrolujte, či sa prevádzkové napätie zhoduje s napätím vašej siete.

### KONDENZÁCIA

- Zariadenie nemusí pracovať správne, ak sa vo vnútri nachádza skondenzovaná para.
- Zariadenie odpojte na 1 až 2 hodiny alebo nahrejte miestnosť, aby sa zariadenie pred opätovným použitím vysušilo.
- Uistite sa, že sa v okruhu minimálne 5 cm od zariadenia nenachádzajú žiadne objekty, ktoré by mohli brániť dostatočnej ventilácii.

Nezakrývajte ventilačné otvory zariadenia.

### BATÉRIE

- Pri likvidácii batérií dbajte na možné dopady na životné prostredie.



Symbol blesku v trojuholníku je výstražná značka upozorňujúca používateľa na prítomnosť *nebezpečného napätia vo vnútri jednotky.*

**POZOR!**  
**RIZIKO ÚRAZU ELEKTRICKÝM PRÚDOM! NEOTVÁRAŤ!**

**POZOR!** V záujme zníženia rizika úrazu elektrickým prúdom neodstraňujte kryt. Vo vnútri zariadenia sa nenachádzajú žiadne súčasti, ktoré by mohol opraviť sám používateľ. Servis preto prenehajte kvalifikovaným technikom.



Symbol výkričníka v trojuholníku je výstražná značka upozorňujúca používateľov na dôležité pokyny v príručke dodávanej so zariadením.

## OBSAH

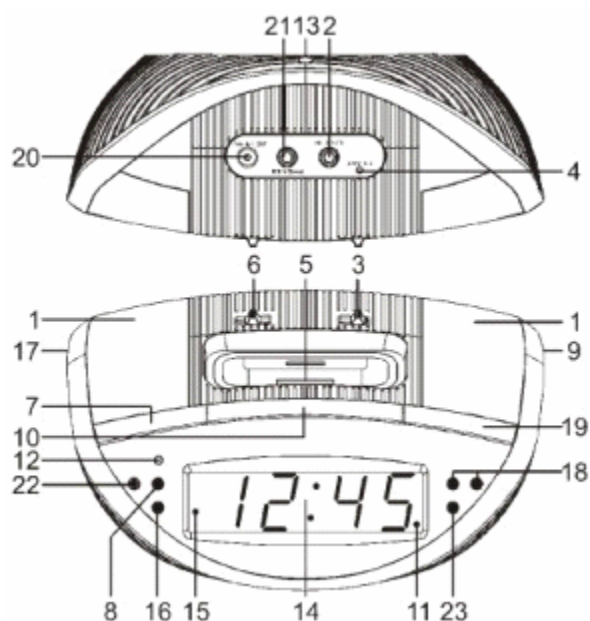
BEZPČNOSTNÉ POKYNY .....	1
OBSAH .....	2
OBSAH BALENIA .....	2
UMIESTNENIE OVLÁDACÍCH PRVKOV .....	2
NAPÁJANIE .....	3
ZÁKLADNÉ OVLÁDANIE .....	3
OVLÁDANIE RÁDIA .....	4
PREHRÁVANIE Z iPodu A NABÍJANIE BATÉRIE iPodu .....	4
FUNKCIA LINE IN .....	4
ÚDRŽBA .....	5
RIEŠENIE PROBLÉMOV .....	5
TECHNICKÉ ÚDAJE .....	5

## OBSAH BALENIA

1. Zariadenie
2. Návod na použitie
3. Sieťový adaptér

## UMIESTNENIE OVLÁDACÍCH PRVKOV

1. Reprodukory (2x)
2. Vstup pre externé zariadenie
3. Prepínač jasu displeja **DIMMER LO-HI**
4. Drôt FM antény
5. Dok pre iPod a konektor
6. Prepínač pre **iPod/RÁDIO/BUZZ** (Bzučiak)
7. Tlačidlo **ON/OFF** (Zapnúť/Vypnúť budík)
8. Tlačidlo **CLK SET** (Nastavenie hodín)
9. **LADENIE** voľba a stupnica
10. Tlačidlo pre pozastavenie budenia **SNOOZE**
11. LED indikátor pre **FM**
12. LED indikátor pre **ON** (Zapnuté)
13. Priestor pre záložnú batériu hodín
14. Displej
15. Indikátor budíka
16. Tlačidlo pre režim spánku **SLEEP**
17. Ovládač hlasitosti
18. Tlačidlá **◀◀▶▶** (Preskočiť/Vyhľadávať)
19. Tlačidlo **▶▶** (Prehrať/Pozastaviť)
20. Vstup pre 9V sieťový adaptér
21. Vstup pre slúchadlá
22. Tlačidlo **AL SET** (Nastavenie budíka)
23. Tlačidlo prepínania **AM/FM**



## NAPÁJANIE

### Napájanie zo siete

Sieťový adaptér zapojte do zásuvky s napätím 230V AC ~ 50Hz a druhý koniec kábla zapojte do vstupu **AC IN 9V** na zadnej strane zariadenia.

### Vloženie záložnej batérie pre hodiny

V prípade výpadku energie je možné zachovať čas na hodinách použitím dvoch batérií typu AA/ LR06 (nedodané). Čas sa však môže posunúť trochu dopredu alebo dozadu a bude ho potrebné nastaviť.

#### Vloženie batérie

1. Otvorte priestor pre batérie umiestnený v spodnej časti zariadenia tak, že zatlačíte na poistku a zároveň odstránite kryt.
2. Dve batérie typu AA/ LR06 (odporúčame použiť alkalické batérie) vložte do priestoru pre batérie podľa zobrazenia vo vnútri priestoru.
3. Založte kryt.

#### Bezpečnostné pokyny pri používaní batérií

1. Použite iba batérie rovnakého typu.
2. Vybité batérie je potrebné vymeniť, aby sa zabránilo ich vytečeniu do zariadenia.
3. Batérie likvidujte v súlade s platnými smernicami o ochrane životného prostredia.

## ZÁKLADNÉ OVLÁDANIE

### Režim ON/Standby (Zapnutý/Pohotovostný)

Ak je zariadenie pripojené k sieti (pozrite si časť napájanie), prepne sa do pohotovostného režimu a zobrazí sa čas. Ak chcete jednotku zapnúť, stlačte tlačidlo **ON/AL OFF**. Rozsvieti sa LED indikátor **ON** (zapnutie). Ak sa chcete vrátiť späť do pohotovostného režimu, tlačidlo stlačte ešte raz.

### Nastavenie času

#### Nastavenie času na hodinách

1. V pohotovostnom režime podržte stlačené tlačidlo **CLK SET** a použitím tlačidiel **◀◀ / ▶▶** nastavte hodiny.
2. Pre potvrdenie stlačte tlačidlo **CLK SET** a použitím tlačidiel **◀◀ / ▶▶** nastavte minúty. Nastavenie potvrdíte stlačením tlačidla **CLK SET**.

#### Nastavenie času budíka

1. Stlačením tlačidla **AL SET** zobrazíte čas budíka. Stlačte a podržte tlačidlo **AL SET** a použitím tlačidiel **◀◀ / ▶▶** nastavte hodiny.
2. Pre potvrdenie stlačte tlačidlo **AL SET** a použitím tlačidiel **◀◀ / ▶▶** nastavte minúty. Nastavenie potvrdíte stlačením tlačidla **AL SET**.

### Použitie budíka

Zariadenie vám umožní zobudiť sa na bzučanie alebo na hudbu (AM/FM/iPod).

1. Ak chcete nastaviť čas budíka, postupujte podľa inštrukcií v časti „Nastavenie času budíka“.
2. Ak chcete zapnúť funkciu budíka, stlačte a podržte tlačidlo **AL SET**. Prepínač **iPod/RADIO/BUZZ** prepnite do polohy **iPod** alebo **RADIO**, ak chcete, aby vás zobudila hudba alebo do polohy **BUZZ**, ak sa chcete zobudiť na zvuk bzučiaka. Rozsvieti sa indikátor **AL** v ľavej spodnej časti.

Ak si vyberiete možnosť budenia na hudbu z **iPodu**, rádiobudík prehrá poslednú prehrávanú skladbu pred vypnutím. Môžete si teda vybrať pesničku, na ktorú sa zobudíte.

3. V čase, ktorý ste nastavili sa spustí bzučanie alebo hudba.
4. Ak chcete budík zastaviť, stlačte tlačidlo **ON/AL OFF**. Budík začne ďalší deň zvoniť v tom istom čase.
5. Ak chcete funkciu budíka vypnúť, stlačte a podržte tlačidlo **AL SET**.

Poznámka:

- Hlasitosť bzučiaka budíka sa nedá upraviť, avšak hlasitosť hudby pri budení môžete upraviť použitím ovládača hlasitosti.
- Ak je vybraná možnosť **iPod**, uistite sa, že je iPod vložený do doku a že je hlasitosť nastavená na požadovanú úroveň.

### Funkcia pozastavenia budenia

Ak chcete po zaznení budíka dočasne pozastaviť budenie, stlačte tlačidlo **SNOOZE**. Spustí sa opäť po 9 minútach. AK chcete funkciu **SNOOZE** vypnúť a budenie v tom istom čase opakovať aj na druhý deň, stlačte tlačidlo **ON/AL OFF**.

### Funkcia spánku

Táto funkcia vám umožní naprogramovať zariadenie tak, aby sa automaticky vyplo po určitom čase (do 1 hodiny a 59 minút).

1. V pohotovostnom režime (standby) stlačte a podržte tlačidlo **SLEEP**. Zobrazí sa číslo „120“ a zariadenie sa zapne.
2. Opakovane stláčajte tlačidlo **SLEEP** a vyberte si jednu z možností trvania: 120, 90, 60, 30, 15, 0.
3. Po uplynutí nastaveného času sa zariadenie automaticky vypne.
4. Ak chcete funkciu spánku vypnúť pred vypršaním nastaveného času a zároveň vypnúť zariadenie, stlačte tlačidlo **SLEEP** alebo **⏻/ON/AL OFF**.

### Ovládač jas displeja

Posunutím prepínača **DIMMER LO-HI** nastavíte jas displeja zobrazujúceho čas.

### Pripojenie slúchadiel

Ak chcete hudbu počúvať cez slúchadlá (nedodané), pripojte ich do vstupu v zadnej časti zariadenia. Zvuk z reproduktorov sa automaticky vypne.

## OVLÁDANIE RÁDIA

### Počúvanie rádia

1. Stlačením tlačidla **⏻/ON/AL OFF** zapnete zariadenie
  2. Stlačením tlačidla **AM/FM** si vyberte pásmo AM alebo FM. AK si vyberiete pásmo FM, rozsvieti sa LED indikátor FM.
- Poznámka: V režime iPod prepnete stlačením tlačidla **AM/FM** na režim rádia. Opätovným stlačením môžete vybrať pásmo Am alebo FM.
3. Otočením ovládača ladenia **TUNING** vyberte frekvenciu. Stupnica ladenia ukazuje na vybranú frekvenciu.
  4. Upravte úroveň hlasitosti otočením ovládača hlasitosti **VOLUME**.
  5. Ak chcete zariadenie vypnúť, stlačte tlačidlo **⏻/ON/AL OFF**.

### Dosiahnutie optimálneho príjmu

V režime FM natiahnite a polohujte FM anténu tak, aby ste dosiahli čo najlepší príjem.

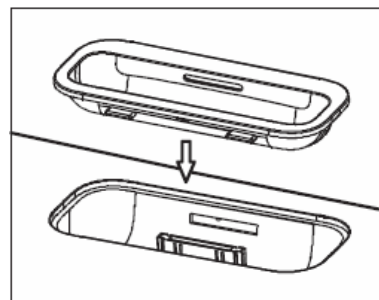
V režime AM natočte zariadenie tak, aby ste dosiahli čo najlepší príjem.

## PREHRÁVANIE Z IPODU A NABÍJANIE BATÉRIE IPODU

### Montáž adaptéra na dok pre iPod

1. Použite adaptér pre iPod dodaný spolu s iPodom.
2. Adaptér vložte do doku umiestneného v hornej časti zariadenia tak, aby sloty smerovali dopredu.
3. Ak chcete adaptér odstrániť, zatlačte za jeho zadnú časť a vytiahnite ho smerom nahor.

Poznámka: Uistite sa, že je adaptér zasunutý v stabilnej polohe a že má dobrý elektrický kontakt.



### Počúvanie hudby z iPodu

1. Ak máte namontovaný adaptér pre iPod, opatrne zasuňte iPod do doku (bez ochranného krytu).
2. Stlačením tlačidla **▶||** spustíte prehrávanie hudby z iPodu.
3. Ak chcete prehrávanie pozastaviť, stlačte tlačidlo **▶||**. Opätovným stlačením tlačidla spustíte prehrávanie znova.
4. Opakovaným stláčaním tlačidiel **◀◀** / **▶▶** preskočíte na predchádzajúcu alebo nasledujúcu skladbu.
5. Ak chcete skladbu pretočiť dopredu alebo dozadu stlačte a podržte tlačidlo **◀◀** alebo **▶▶**.
6. Tieto operácie vykonáte aj stláčaním tlačidiel na iPodu.

Poznámka:

- Batéria iPodu sa bude nabíjať, až kým nebude nabitá úplne. Požadovanú hlasitosť nastavte ovládaním hlasitosti na zariadení.
- Ak chcete zabrániť prerušovaniu zvuku počas prehrávania hudby z iPodu umiestneného na zariadení, vypnite funkciu EQ na iPodu.
- Dok nie je navrhnutý na prehrávanie hudby alebo nabíjanie prehrávača iPod Shuffle, je však možné prepojiť jeho výstup alebo výstup na slúchadla k vstupu **LINE IN** na zariadení.

## FUNKCIA LINE IN

Zariadenie má vstup **LINE IN**, do ktorého môžete pripojiť externé zariadenia na prehrávanie zvuku, ako napríklad MP3 prehrávače alebo staršie modely prehrávača iPod.

1. Pripojte 3,5 mm koncovku prepájacieho stereo kábla (nedodaný) do vstupu **LINE IN**, v zadnej časti zariadenia a druhý koniec pripojte do výstupu pre slúchadlá alebo do výstupu line out na externom zvukovom zariadení.

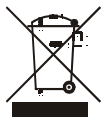
2. Externé zariadenie ovládajte ako obyčajne pri prehrávaní hudby.
3. Požadovanú hlasitosť môžete upraviť pomocou ovládača hlasitosti na zariadení, ako aj na externom zariadení.

*Poznámka: Ak je externé zariadenie pripojené k zariadeniu cez vstup **LINE IN**, a zároveň je do doku je vložený iPod, zariadenie prehrá hudbu iba zo zariadenie pripojeného cez vstup **LINE IN**.*

## ÚDRŽBA

### Údržba a starostlivosť

Ak chcete vyčistiť kryt, odpojte zariadenie zo siete a utrite ho mäkkou vlhkou handričkou. Pri čistení nepoužívajte benzén, rozpúšťadlo a iné chemikálie.



Ak budete v budúcnosti musieť tento produkt zlikvidovať, berte prosím na vedomie, že elektronický odpad by ste nemali likvidovať spolu s domovým odpadom. Recyklujte ich v špecializovaných recyklačných zariadeniach. Podrobnejšie informácie o recyklácii vám poskytne miestny úrad alebo predajca. (Smernica o odpade z elektrických a elektronických zariadení).

## RIEŠENIE PROBLÉMOV

Problémy	Odporúčania
<b>1. Prehrávač alebo displej nefunguje správne</b>	1.1 Stlačením tlačidla <b>ON/AL OFF</b> prepnete do pohotovostného režimu a opätovným stlačením zariadenie zapnete. 1.2 Resetujte zariadenie vytiahnutím sieťového kábla, počkajte pár sekúnd a opäť ho pripojte.
<b>2. Zvuk je slabý alebo ho nie je počuť vôbec</b>	2.1 Skontrolujte pripojenia. 2.2 Stlačením tlačidla <b>AM/FM</b> alebo <b>▶  </b> vyberte správny režim.
<b>3. V režime rádia počuť šum alebo skreslený zvuk</b>	3.1 Režim FM: Natiahnite a polohujte anténu tak, aby ste dosiahli čo najlepší príjem. 3.2 Režim: Zariadenie polohujte tak, aby ste dosiahli čo najlepší príjem.
<b>4. Slabý alebo žiadny zvuk v režime iPod</b>	4.1 Skontrolujte, či ste vybrali správny adaptér pre dok. 4.2 Funkcia EQ musí byť v iPod-e vypnutá. 4.3 Dok nepodporuje váš iPod. Pripojte ho preto pomocou vstupu <b>LINE IN</b> .

## TECHNICKÉ ÚDAJE

### Rádio

Frekvenčný rozsah

FM: 87,5 - 108 MHz

MW: 540 – 160 kHz

Anténa

FM: drôtová anténa, AM: zabudovaný feritový prúžok

### Všeobecné

Výkon

2 x 0,8 W

Spotreba

14 W

Reproduktor

2x 2 L" (57,2 mm) 8 Ohm

Zdroj

Vstup: AC 230V AC ~ 50Hz

Výstup: AC 9V

Záložná energia pre hodiny

DC 3V (2 x 1,5V): 2 x batéria typu AA/LR06

Rozmery

73 mm (V) x 180 mm (Š) x 160 mm (H)

Váha

0,47 Kg

Poznámka: Z dôvodu prebiehajúcich zlepšení sa tieto technické špecifikácie môžu bez upozornenia zmeniť.