

SCOTT®

SCOTT®

SRX 280

AUTORÁDIO s RDS a CD/MP3/SD/MMC/USB PREHRÁVAČOM

FM STEREO

FUNKCIA RDS (PTY/TA/AF)

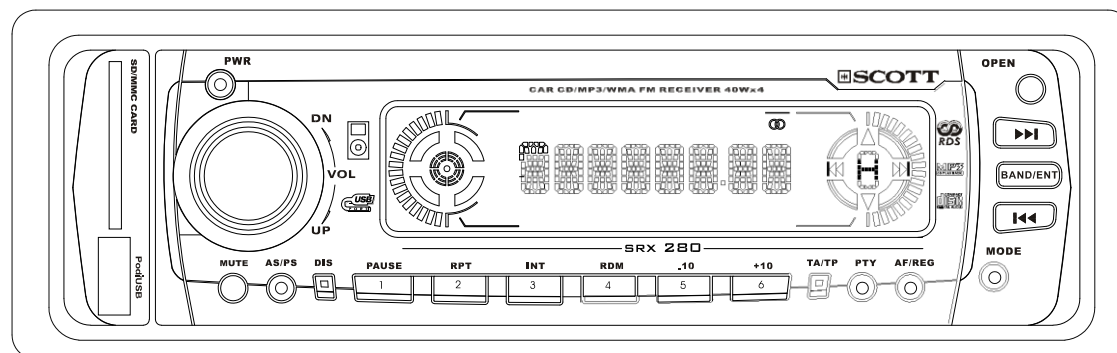
FUNKCIA ESP (odolnosť voči otrasom) NA PREHRÁVANIE CD

USB/SD/MMC/ ROZHRANIE NA PREDNOM PANELI

SKLOPITEĽNÝ A ODNÍMATEĽNÝ PREDNÝ PANEL S FUNKCIOU ANTI-THEFT

ZARIADENIE KOMPATIBILNÉ S iPod

VÝKON 4x40 W



***POUŽÍVATEĽSKÁ PRÍRUČKA A NÁVOD K
MONTÁŽI***

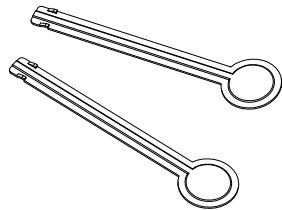
OBSAH

PRÍSLUŠENSTVO	2
BEZPEČNOSTNÉ UPOZORNENIA.....	3
INŠTALÁCIA/MONTÁŽ A ELEKTRICKÉ PREPOJENIA.....	4
NASADZOVANIE A VYBRATIE PREDNÉHO PANELU	6
UMIESTNENIE A FUNKCIE TLAČIDIEL OVLÁDANIA.....	7
ZÁKLADNÉ OVLÁDANIE/OBSLUHA.....	8
OVLÁDANIE/OBSLUHA CD/MP3/WMA.....	12
NABÍJANIE iPodu A PREHRÁVANIE JEHO OBSAHU	13
TECHNICKÉ ÚDAJE / ŠPECIFIKÁCIE / PARAMETRE.....	14
RIEŠENIE PROBLÉMOV	15

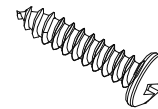
PRÍSLUŠENSTVO

- Inštalčné / montážne príslušenstvo

Uvoľňovací kľúč



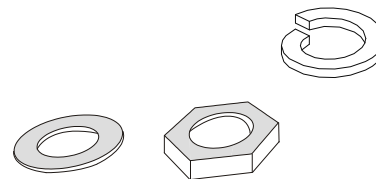
Skrutka (B15 x 16)



Montážny prúžok

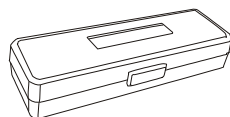


Podložka

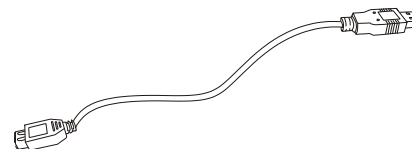


- Prevádzkové príslušenstvo ovládania / obsluhy

Prepravné puzdro panela



Predlžovací USB kábel



BEZPEČNOSTNÉ OPATRENIA

Toto zariadenie je vyrobené s ohľadom na bezpečnosť používateľa; akékoľvek nesprávne použitie alebo ovládanie však môže byť potenciálne nebezpečné. Preto sa odporúča dôkladne prečítať tento návod a dodržiavať nasledujúce bezpečnostné opatrenia.

BEZPEČNOSTNÉ OPATRENIA

- ✧ Ak sa nechcete vystaviť riziku zásahu elektrickým prúdom, neotvárajte kryt jednotky.
V prípade akejkoľvek poruchy nechajte jednotku skontrolovať v akreditovanom a kvalifikovanom servisnom stredisku.
- ✧ Jednotku nevystavujte kontaktu s vodou alebo vlhkým prostredím. Nemanipulujte ňou mokrými rukami, pretože to môže spôsobiť skrat.
- ✧ Kvôli bezpečnosti počas jazdy udržiavajte hlasitosť na nízkej úrovni, aby ste sa mohli sústrediť na dopravnú situáciu.
- ✧ Jednotku nečistite alkoholom, len jemnou suchou tkaninou.
- ✧ Ak bola jednotka v prostredí s vysokou teplotou alebo v prostredí s vysokou vlhkosťou, pred jej zapnutím ochladte interiér auta.
- ✧ Zariadenie nepoužívajte dlho bez bežiaceho motora, pretože môže vybiť batériu a motor potom možno nebude možné naštartovať.
- ✧ Pred finálnou inštaláciou do otvoru palubnej dosky pripojte vedenie a skontrolujte, či zariadenie funguje správne.
- ✧ Správnu inštaláciu zabezpečíte len použitím dodaných častí.
- ✧ Káble nevedzte cez miesta vystavené vysokým teplotám, kde by teplota mohla roztaviť izoláciu.
- ✧ Počas výmeny poistky skontrolujte, či má nová poistka kapacitu podľa odporúčania výrobcu.

PRAVIDLÁ PREVÁDZKY

- V prehrávači nepoužívajte poškrabané, ohnuté alebo zlomené disky. Ak disk nie je správne vložený, násilne ho dovnútra netlačte.
- Do prehrávača nikdy nekladajte iné predmety, ako sú mince alebo špendlíky a pod., pretože môžu spôsobiť poškodenie alebo skrat.
- Používajte len disky kruhového tvaru s priemerom 8 alebo 12 cm.
- Ak sa zariadenie odpojí od batérie, dáta z pamäte sa stratia.
- Prehrávanie diskov zaznamenaných na počítači v správnom formáte je možné, avšak v závislosti od aplikačného softvéru, prevádzkových nastavení, záznamového zariadenia a iných faktorov prehrávanie nemusí byť možné.
- Ak má disk nízku kvalitu kvôli škrabancom, znečisteniu alebo zlej nahrávke, kvalita prehrávania môže byť nízka.
- Niektoré externé pevné disky nemusia byť podporované. Uprednostniť by sa mali pevné disky so zabudovaným napájaním.
- Kvôli rôznym formátom môže načítanie niektorých modelov USB/SD/MMC úložných zariadení alebo MP3 prehrávačov trvať dlhšie alebo sa nemusí vôbec podať.
Vzhľad a špecifikácie v tejto príručke sa od skutočného zariadenia môžu líšiť.

INŠTALÁCIA/MONTÁŽ A ELEKTRICKÉ PREPOJENIA

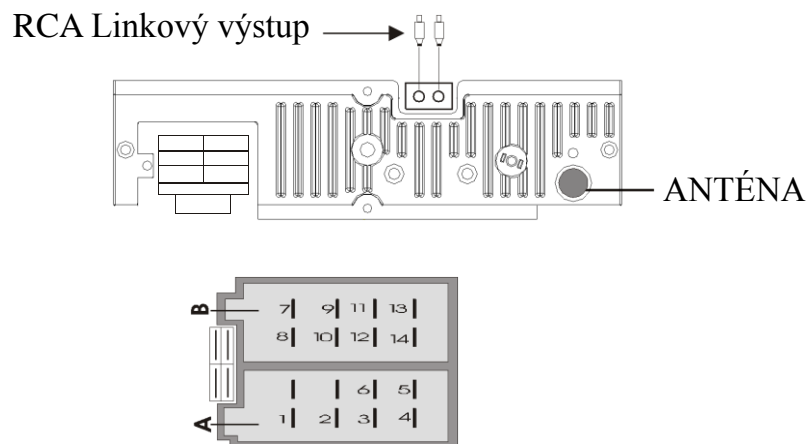
UPOZORNENIE

- Umiestnenie (kam zariadenie namontujete) vyberajte dôsledne, aby vodičovi neprekážalo a nevyrušovalo ho v riadení vozidla.
- Zariadenie neinštalujte na miesta, na ktorých by bolo vystavené vysokej teplote, napr. na miesto priameho slnečného žiarenia alebo k vývodu sálania ohrievača, aby nebolo vystavené prachu, nečistotám alebo nadmerným vibráciám a otrasom.
- Na bezpečnú a spoľahlivú montáž používajte len dodávané montážne náradie.
- Pred montážou zariadenia sa presvedčte, že predný panel je vybratý.
- Ak montážny horizontálny uhol presahuje 30°, zariadenie nemusí fungovať optimálne.

INŠTALÁCIA / MONTÁŽ (Obr. 1)

- Montážnu konzolu zasunúť do palubnej dosky a jej jazýčky ohnúť smerom von, čím ju zafixujete.
- Pozapájajte elektrické prepojenia.

Väčšina vozidiel je už ISO konektormi vopred vybavená za palubnou doskou, vrátane elektrických káblov pre autorádio. V takomto prípade je možné káblami vopred nainštalovanými vo vozidle zariadenie jednoducho pripojiť ku konektorom autorádia. Ak vaše vozidlo nie je vopred vybavené nainštalovanými káblami a konektormi, odporúča sa, aby ste si príslušnú ISO kabeláž s adekvátnymi konektormi kompatibilnými s vaším autorádiom zaobstarali buď zo špecializovaného obchodu alebo od predajcu vášho vozidla. Potom už stačí len pripojiť reproduktory a zdroj elektrického napájania k ISO konektorom podľa nasledujúcich pokynov:



A: Konektor elektrického napájania

1. Stlmenie telefónu
2. Pamäť
3. Tlmič (Dimmer)
4. Uzemnenie
5. +12V el. napájanie
6. Elektrická anténa

B: Konektory reproduktorov

7. Zadný pravý reproduktor +
8. Zadný pravý reproduktor -
9. Predný pravý reproduktor +
10. Predný pravý reproduktor -
11. Predný ľavý reproduktor +
12. Predný ľavý reproduktor -
13. Zadný ľavý reproduktor +
14. Zadný ľavý reproduktor -

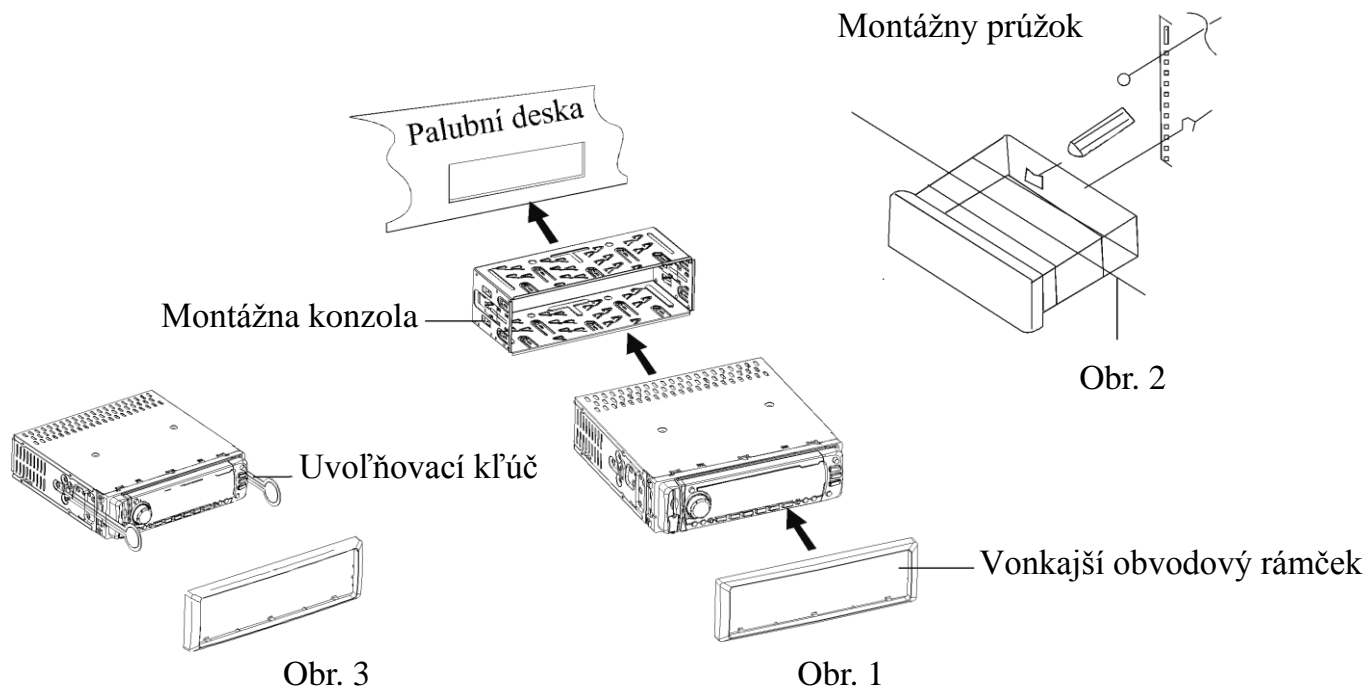
1 Stlmenie telefónu: Keď používate telefón, zvuk autorádia sa automaticky stlmí. V prípade vozidiel s vopred pripravenou inštaláciou pre telefón sa na LCD displeji zobrazí „PHONE-IN“ (Telefónny vstup).

3 Ovládanie/Obsluha stlmenia autorádia: Keď sa zapnú reflektory vozidla, podsvietenie predného panelu (ovládacie prvky a displej) sa stlmí.

- Jednotku zariadenia tlačte do montážnej konzoly, až kým nezačujete kliknutie.
- Ak je to potrebné, na zadnú časť jednotky zariadenia založte montážny prúžok a upevnite ho dodanou podložkou tak, ako je to zobrazené na obr. 2.
- Na obvod jednotky zariadenia nasadíte ešte vonkajší obvodový rámček a inštalácia/montáž je hotová.

DEMONTÁŽ JEDNOTKY ZARIADENIA (Obr. 3)

Dajte dole vonkajší obvodový rámček a do koncových otvorov na ľavej i pravej strane zasunúte uvoľňovacie kľúče tak, ako je to zobrazené na obr. 3 a potom jednotku zariadenia vyťahnite von z palubnej dosky.



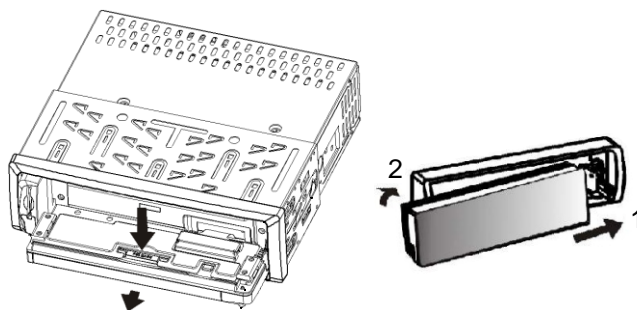
NASADZOVANIE A VYBRATIE PREDNÉHO PANELU

NASADZOVANIE A VYBRATIE PREDNÉHO PANELU (Obr. A)

NASADENIE: Najprv na jednotku zariadenia nasadíte pravú stranu panela a potom zatlačte aj ľavú, až kým nezačujete kliknutie.

VYBRATIE: Zariadenie vypnite. Stlačte tlačidlo OPEN (Otvoriť). Zatlačte na stred panela s označením RELEASE (Uvoľniť) a potom panel vyberte. Kovovú klapku potom zatlačte naspäť.

Obr. A

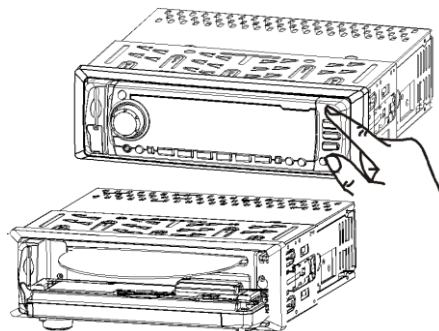


PREDNÝ PANEL Otvoriť/Zatvoriť (Obr. B)

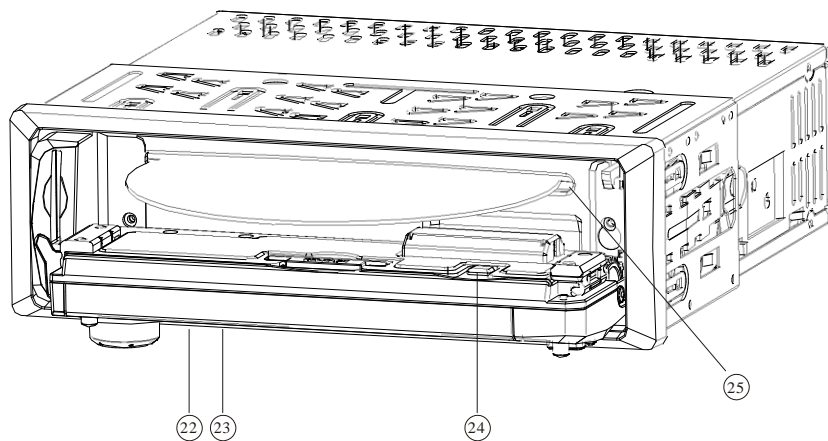
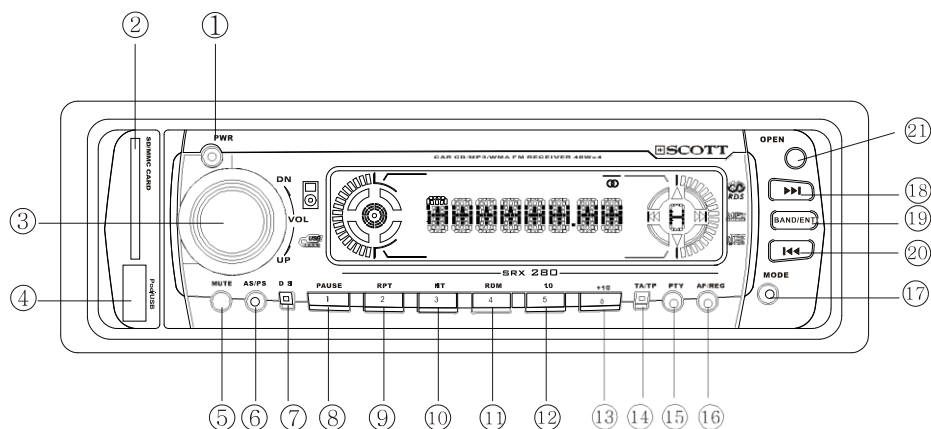
Stlačením tlačidla **OPEN** (Otvoriť) dajte dole predný panel.

Keď do zariadenia vložíte disk alebo z neho disk vyberiete, predný panel nasadíte naspäť na jeho miesto.

Obr. B



UMIESTNENIE A FUNKCIE TLAČIDIEL OVLÁDANIA



1. PWR (POWER – Hlavný vypínač)
2. Slot (otvor) pre SD/MMC karty
3. Otočný ovládač hlasitosti/Tlačidlo voľby výberu SEL
4. Konektor prípojky pre iPod/USB
5. MUTE (Stlmiť zvuk)
6. AS/PS (Automatické ukladanie/Prehľadávanie prednastavení)
7. DIS (Displej)
8. Prednastavenie 1 / Pauza
9. Prednastavenie 2 / RPT (Opakovanie)
10. Prednastavenie 3 / INTRO (Prehrávanie začiatku)
11. Prednastavenie 4 / RDM (Náhodné prehrávanie)
12. Prednastavenie 5 / -10 (O 10 položiek dole)
13. Prednastavenie 6 / +10 (O 10 položiek hore)
14. TA/TP (Dopravné správy / Identifikácia dopravného programu)
15. PTY (Program Type – Typ programu)
16. AF/REG (Alternatívna frekvencia/Regionálne stanice)
17. MODE (Režim)
18. T-UP (Ladenie hore/dole) ►►
19. BAND/ENT (Pásmo/Enter)
20. T-DN (Ladenie dole/dopredu) ◄◄
21. OPEN (Otvoriť)
22. Blikajúca LED kontrolka
23. RESET
24. Vysunutie disku
25. Slot (otvor) pre disky

ZÁKLADNÉ OVLÁDANIE/OBSLUHA

1. PWR (POWER – Hlavný vypínač)

Stlačením tohto tlačidla sa zariadenie zapína. Opätovným stlačením sa zase vypína.

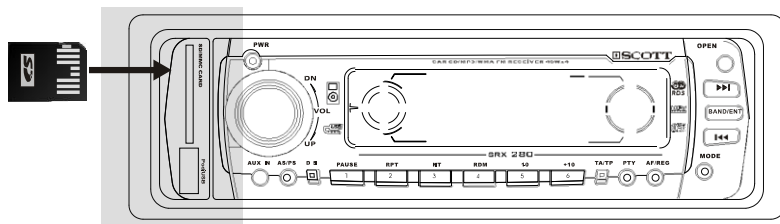
Poznámka: Zariadenie môžete zapnúť stlačením ktoréhokoľvek tlačidla.

2. Slot (otvor) pre SD/MMC karty

Po vložení SD/MMC karty sa jej obsah automaticky načíta

Poznámka: Ak sa karta nevysunie dostatočne ani vtedy, keď ju zatlačíte (nedostatočné odpruženie), pokúste sa ju vytiahnuť zo slotu prstami.

SD/MMC karta sa do slotu vkladá plochou, na ktorej sú kontakty, smerom hore.



3. Otočný ovládač hlasitosti/Tlačidlo výberu SEL

(1) Ovládanie hlasitosti

Úroveň hlasitosti sa ovláda otáčaním ovládača.

(2) Voľba zvukovej úrovne pre Audio

Tlačidlo ovládača hlasitosti VOL (PUSH SEL) opakovane stláčajte a na displeji sa

budú zobrazovať možnosti výberu zvukovej úrovne pre audio v takomto poradí:

VOL (hlasitosť) → BASS (basy) → TRE (výšky) → BAL (vyváženie) → FAD (stlmenie) Otáčaním ovládača hlasitosti sa nastavuje intenzita zvolenej položky.

(3) Ponuka (menu) voľby funkcie

Tlačidlo ovládača hlasitosti VOL (PUSH SEL) podržte stlačené na viac ako 2 sekundy,

čím vyvoláte ponuku (menu) funkcie. Tlačidlo ovládača hlasitosti (VOL) opakovane

stláčajte a na displeji sa budú zobrazovať možnosti ponuky (menu) v takomto poradí:

INVOL → ADJ → TAVOL → EON → DSP → LOUD → STEREO

Otáčaním ovládača hlasitosti VOL sa nastavuje intenzita zvolenej položky.

INVOL: Nastavenie hlasitosti pri zapnutí zariadenia.

ADJ: Nastavenie času hodín – Otáčaním ovládača hlasitosti VOL v smere hodinových ručičiek sa nastavuje hodnota hodín a proti smeru hodinových ručičiek sa nastavuje hodnota minút.

TAVOL: Nastavenie hlasitosti dopravných správ.

EON ON: Nastavenie zapnutia a vypnutia funkcie EON (východiskové nastavenie je ON - zapnuté).

DSP: Voľba zo zvukových efektov v poradí:

NONE (žiadny) → CLAS (klasika) → ROCK → POP →
→ FLAT (plochý)

LOUD: Nastavenie zapnutia a vypnutia zvučnosti (východiskové nastavenie je OFF - vypnuté).

LOC: Nastavenie zapnutia a vypnutia príjmu lokálnych staníc (východiskové nastavenie je OFF - vypnuté). LOC ON: Príjem iba lokálnych staníc. LOC OFF: Keď je táto funkcia vypnutá, je možné prijímať stanice len z veľkej vzdialenosti.

Poznámka: Táto funkcia je dostupná len v režime rádia.

STEREO/MONO: (Východiskové nastavenie je Stereo) Ak je signál slabý, zvolte MONO a kvalita zvuku by sa mala zlepšiť.

Poznámka: Táto funkcia je dostupná len v režime rádia.

4. Konektor prípojky pre iPod/USB

Vyberte gumový kryt prípojky.

USB: Jeden koniec dodaného USB kábla pripojte k zariadeniu a druhý k úložnému USB zariadeniu.

iPod: Jeden koniec iPod kábla (nedodáva sa) pripojte k zariadeniu a druhý k vášmu iPodu.

5. MUTE (Stlmiť zvuk)

Stlačením tohto tlačidla sa zapína/vypína stlmenie zvuku. Keď sa funkcia stlmenia zapne, nebudete počuť žiadny zvuk.

6. AS (Auto Store – Automatické ukladanie) / PS (Preset Scan – Prehľadávanie prednastavení) / Tlačidlo vyhľadávania WMA/MP3 súborov (porovnajte s informáciami na str. 10)

AS: V režime rádia podržte toto tlačidlo stlačené na viac ako 2 sekundy a rozhlasové stanice s najlepším príjmom sa automaticky uložia pod tlačidlá predvolieb.

PS: V režime rádia sa stlačením tohto tlačidla na 5 sekúnd spustí prehľadávanie rozhlasových staníc uložených v pamäti. Ak požadovanú stanicu nájdete, tlačidlo AS/PS stlačte znovu, čím sa prehľadávanie zastaví a spustí sa prehrávanie nájdenej stanice.

7. DIS (Displej)

Stlačením tlačidla DIS v akomkoľvek režime sa zobrazí čas a informácie, ktoré sú k dispozícii na zvolenej rozhlasovej stanici, a to v takomto poradí:

CT (hodiny/čas) → PTY (typ programu) → PS (prehľadávanie prednastavení) → Rádiová (rozhlasová) frekvencia

8 ~ 13. Tlačidlá predvolieb (1~6) / PAUSE (pauza), RPT (opakovanie), INT (prehrávanie začiatku), RDM (náhodné poradie), -10, +10

(1) Tlačidlo predvolby v režime rádia

Stlačením jedného z číselných tlačidiel (1-6) môžete zvoliť prednastavenú rozhlasovú stanicu uloženú v pamäti pod daným tlačidlom.

Ak sa tlačidlo stlačí na viac ako 2 sekundy, aktuálna stanica sa uloží do pamäte.

(2) V režime CD, iPod/USB, SD/MMC

Funkcie týchto tlačidiel v režime CD, iPod/USB, SD/MMC sú nasledujúce:

PAUSE: Stlačením tohto tlačidla sa prehrávanie pozastaví. Opätovným stlačením tohto tlačidla sa prehrávanie obnoví.

RPT: Stlačením tohto tlačidla sa prehrávanie súboru bude opakovať. Opätovným stlačením tohto tlačidla sa opakovanie zruší.

INT: Prehrávanie prvých 10 sekúnd každého súboru.

RDM: Náhodné prehrávanie.

-10 / +10: Preskočenie dozadu alebo dopredu o 10 súborov.

14. TA (Dopravné správy) / TP (Identifikácia dopravného programu)

Aktivácia a deaktivácia TA režimu: (východiskové nastavenie je OFF – vypnuté)

- 1) Ak stlačíte tlačidlo TA raz, funkcia sa aktivuje. Opätovným stlačením sa funkcia vypne.
- 2) Keď sa funkcia TA aktivuje, automaticky sa spustí vyhľadávanie staníc vysielajúcich dopravné správy. Ak sa nenájde žiadna takáto stanica, po ukončení vyhľadávania sa prehrávanie vráti na pôvodnú stanicu.
- 3) Ak autorádio prijíma stanicu s identifikačnými informáciami dopravného programu (TP), avšak bez informácií o dopravných správach (TA), zobrazí sa ikona TP a ikona TA bude blikať. Ak sa bude prijímať stanica s TP i TA informáciami, na displeji sa zobrazia obe ikony, TP i TA.
- 4) Ak zariadenie nie je v režime rádia a začnú sa vysielat' dopravné správy, zariadenie sa do režimu rádia prepne automaticky. Tlačidlá AS/PS / Preset [1-6] / PTY / MODE / T-UP ►► / T-DN ◄◄ a Band/ENT sa uzamknú. Ak sa chcete vrátiť do predchádzajúceho režimu, stlačte tlačidlo TA, čím túto funkciu zrušíte.

15. PTY (Program Type – Typ programu)

Týmto tlačidlom sa zapína a vypína prehľadávanie typov programov (východiskové nastavenie je OFF – vypnuté). Keď je funkcia prehľadávania typov programov PTY zapnutá (zobrazí sa ikona PTY), tlačidlami ◄◄/►► sa hľadá stanica s príslušným typom programu. Podržaním tlačidla PTY sa zobrazí typ programu a otáčaním ovládača hlasitosti VOL sa typ programu volí. Po zvolení sa stlačením tlačidla PTY spustí hľadanie stanice. Ak autorádio nenájde stanicu, ktorá zvolený typ programu vysiela, na displeji sa zobrazí NOT FND (Nenašlo sa) a prehrávanie sa vráti na pôvodnú stanicu.

16. AF (Alternatívna frekvencia) / REG (Regionálne vysielanie)

- (1) **AF:** Krátkym stlačením tlačidla AF/REG sa funkcia AF zapína/vypína.
Ak je možnosť alternatívnej frekvencie na aktuálnej stanici k dispozícii, zobrazí sa ikona AF, v opačnom prípade blikať. (Východiskové nastavenie je ON – zapnuté.)
- (2) **REG:** Podržaním tohto tlačidla stlačeného na viac ako 2 sekundy sa režim regionálneho vysielania zapína/vypína. Východiskové nastavenie je OFF – vypnuté. Keď je režim REG zapnutý, rádio prijíma RDS stanice s regionálnymi variantmi a keď je režim REG vypnutý, rádio varianty regionálneho vysielania ignoruje.

17. MODE (Režim)

Toto tlačidlo umožňuje zmenu režimu v nasledujúcom poradí:

TUNER (prijímač) → *(CD) → (* SD/MMC) → (*iPod/USB) → TUNER (prijímač)

(* funkčné len vtedy, ak je vložené CD alebo SD/MMC karta, alebo ak je pripojené iPod/USB zariadenie)

18. T (Tune – Ladenie, Track – Súbor) UP (Hore)/DOWN (Dole), ◄◄/►►

(1) Ladenie hore (dopredu) a/alebo dole (dozadu) v režime rádia

Režim manuálneho ladenia: Podržaním tlačidla ◄◄ alebo ►► stlačeného na viac ako 2 sekundy sa aktivuje manuálne ladenie. Nakrátko sa zobrazí oznam MANUAL. Stláčaním týchto tlačidiel sa frekvencia ladí a rozhlasová stanica hľadá krok za krokom manuálne. O niekoľko sekúnd sa rádio prepne späť do automatického ladenia. Nakrátko sa zobrazí oznam AUTO.

Režim ladenia vyhľadávaním: Krátkym stlačením tlačidla ◄◄ alebo ►► sa automaticky vyhľadá ďalšia alebo predchádzajúca stanica.

(2) O súbor hore [ďalej] a/alebo dole [späť] (resp. rýchly presun dopredu [FF]/dozadu [REW]) v režime CD, SD/MMC, iPod/USB.

O súbor hore [ďalej] a/alebo dole [späť]: Stláčaním tlačidiel ◀/▶ sa presúva na ďalší / predchádzajúci súbor.

Rýchly presun dopredu [FF]/dozadu [REW]: Podržaním tlačidiel ◀/▶ stlačených na viac ako 2 sekundy sa spúšťa rýchly presun dopredu/dozadu v prehrávanom súbore.

19. BAND/ENT (Pásmo/Enter)

Výber pásma: Stláčaním tohto tlačidla je možné voliť jedno z nasledujúcich pásem:

FM1 → FM2 → FM3

Potvrdenie výberu:

(Ďalšie podrobnosti nájdete v časti **Ovládanie/Obsluha MP3/WMA: Ovládanie/Obsluha správy súborov**)

20. K tejto položke sa vzťahuje popis položky (bodu) **18**.

21. OPEN (Front Panel Open – Otvoriť predný panel)

Stláčaním tohto tlačidla sa otvorí predný panel.

22. Blikajúca LED kontrolka

Táto kontrolka bliká, ak sa dá dole predný panel.

23. RESET

Ak chcete zariadenie nastaviť na východiskové (výrobné) nastavenia, stlačte tlačidlo OPEN (Otvoriť), čím dáte dole predný panel a potom nejakým ostrým predmetom, napr. hrotom pera, ceruzky alebo sponky na papier, zatlačte tlačidlo RESET.

24. Vysunutie disku

Stláčaním tohto tlačidla sa zo slotu (otvoru) pre disk vysunie disk. Ak sa disk po vysunutí nevyberie, automaticky sa znovu zasunie a načíta, prehrávanie sa však nespustí.

25. Slot (otvor/priestor) pre disky

Zasúvajú sa do neho (CD) disky.

OVĽÁDANIE/OBSLUHA MP3/WMA

INFORMÁCIE ZOBRAZOVANÉ NA DISPLEJI

Keď sa do zariadenia vloží médium s MP3/WMA súbormi (CD, USB alebo SD/MMC karta), na displeji sa automaticky spustí rolovanie obsahu TAG ID3 súboru, ak je k dispozícii.

OVĽÁDANIE/OBSLUHA SPRÁVY SÚBOROV FUNKCIA PREHĽADÁVANIA SÚBOROV/ZLOŽIEK

V režime CD, USB a/alebo SD/MMC sa stlačením tlačidla AS/PS aktivuje režim vyhľadávania.

Vyhľadávanie podľa čísla súboru → Vyhľadávanie podľa názvu súboru → Prehľadávanie zložiek → Režim vyhľadávania vypnutý

(1) Vyhľadávanie podľa čísla súboru

Stlačte tlačidlo AS/PS. Zobrazí sa trojica číslic 001, pričom „1“ bude blikať.

Otáčaním ovládača hlasitosti VOL zvolíte inú číslicu. Voľbu výberu potvrdíte stlačením ovládača hlasitosti VOL. Rozbliká sa druhá číslica.

Postup zopakujte. Keď zadáte všetky tri číslice, stlačte tlačidlo BAND/ENT, čím potvrdíte nastavenie a spustíte prehrávanie zadaného súboru.

(2) Vyhľadávanie podľa názvu súboru

Tlačidlo AS/PS stlačte 2x. Zobrazí sa „A***“, pričom „A“ bude blikať.

Otáčaním ovládača hlasitosti VOL môžete zvoliť iné písmeno (od A po Z) alebo číslicu (od 0 po 9). Stlačením ovládača hlasitosti VOL potvrdíte voľbu výberu a prejdete na ďalší znak.

Keď zadáte všetky tri znaky, stlačte tlačidlo BAND/ENT a zobrazia sa výsledky vyhľadávania. Tlačidlami ◀/▶ vykonáte výber v zozname výsledkov vyhľadávania. Potom stlačte tlačidlo BAND/ENT, čím potvrdíte výber a spustíte prehrávanie zadaného súboru.

Ak vyhľadávanie nenájde žiadny súbor zodpovedajúci zadaniu, znovu sa zobrazí „A***“.

(3) Prehľadávanie zložiek

Tlačidlo AS/PS stlačte 3x a na displeji sa zobrazí oznam ROOT. Následne je potom možné prehľadávať rôzne zložky a prechádzať medzi koreňovým adresárom a všetkými podzložkami otáčaním ovládača hlasitosti VOL.

NABÍJANIE iPodu A PREHRÁVANIE JEHO OBSAHU

V režime iPod

1. Jeden koniec iPod kábla (nedodáva sa ako súčasť príslušenstva k tomuto zariadeniu) pripojte k USB portu na autorádiu a druhý koniec k vášmu iPodu. Interná batéria iPodu sa začne nabíjať.
2. Stlačením tlačidla AS/PS vyvoláte ponuku (menu) pre iPod.
3. Otáčaním ovládača hlasitosti VOL volíte výber podponuky a jeho stlačením voľbu výberu potvrdíte, čím na zvolenú položku podponuky prejdete.
4. Opätovným otáčaním ovládača hlasitosti VOL volíte jednotlivé položky v podponuke a jeho stlačením voľbu výberu potvrdíte, čím zvolenú položku aktivujete. Ak je zvolenou položkou zvukový súbor (pesnička), spustí sa jej prehrávanie.
5. Tlačidlom AS/PS sa prechádza na predchádzajúcu ponuku (menu).
6. Tlačidlami ◀▶ sa počas prehrávania preskakuje na predchádzajúci/d'alší súbor.

Poznámka:

1. *Hlasitosť si na vami požadovanú úroveň nastavte na tomto autorádiu.*
2. *Aby sa predišlo skresleniu zvuku počas prehrávania z iPodu v tomto autorádiu, funkcia ekvalizéru EQ na iPode musí byť vypnutá (OFF).*
3. *Keď je iPod pripojený k autorádiu, ovládacie prvky na iPode nie je možné použiť.*

TECHNICKÉ ÚDAJE / ŠPECIFIKÁCIE / PARAMETRE

VŠEOBECNÉ

Elektrické napájanie	11 – 16V jednosmerný prúd
Spotreba prúdu	< 10A
Zaťažovacia impedancia	4 ~ 8 Ohm
Rozmery	178 mm (Š) x 175 mm (H) x 50 mm (V)
Maximálny výkon	4 x 40W
Linkový výstup (CD 1kHz 0dB)	500 mV (pri výstupe reproduktorov 10% THD)

FM

Frekvenčný rozsah	87,5 – 108 MHz
Použiteľná citlivosť	15 dB μ V
Rozdelenie stereofónie	28 dB

CD/USB/SD/MMC

Kompatibilné súbory a disky	CD, CD-R/RW, CD-DA, MP3, WMA
Skreslenie	< 0,5%
Pomer signálu k šumu	60 dB
Frekvenčná odozva	20 Hz – 20 kHz
Typ USB portu	1.1 (2.0 kompatibilné)
Maximálna manipulačná/prevádzková kapacita USB	2Gb
Typ karty	SD/MMC
Maximálna manipulačná/prevádzková kapacita karty	2Gb

iPod

Kompatibilné modely iPod: **iPod Nano (1., 2. a 3. generácia), iPod 5. generácie s videom, iPod Classic, dotykový iPod Touch**

Poznámka: Vzhľadom na neustále zdokonaľovanie špecifikácií podliehajú technické parametre zmenám bez predchádzajúceho upozornenia.



Keď budete v budúcnosti potrebovať zlikvidovať tento výrobok, nezabudnite, že odpad z elektrických výrobkov sa nesmie likvidovať v domácom odpade. Recyklujte ho tam, kde sú na to možnosti. Možnosti recyklácie konzultujte s vašim miestnym úradom alebo predajcom. (Smernice EÚ o odpadoch z elektrických a elektronických zariadení)

RIEŠENIE PROBLÉMOV

Najbežnejšie problémy vyriešite po prečítaní nasledujúceho zoznamu. Ak problém stále neviete vyriešiť, požiadajte o pomoc najbližšie servisné centrum.

Príznak	Príčina	Riešenie
Žiadne elektrické napájanie	Zapaľovanie vozidla nie je zapnuté.	Otočte kľúč zapaľovania do polohy pre príslušenstvo „Accessory“, aby sa rádio zaplo.
Disk nie je možné zasunúť	Vybila sa poistka.	Vymeňte poistku za novú s rovnakou kapacitou.
	V prehrávači už nejaký disk je.	Z prehrávača vyberte disk a potom vložte nový.
Disk nie je možné načítať	Disk bol vložený opačne.	Disk vložte etiketou smerom hore.
	Disk je príliš znečistený alebo poškodený.	Vyčistite disk alebo sa pokúste prehrať iný.
	Teplota vo vozidle je príliš vysoká.	Vyvetrajte alebo nejakým iným spôsobom ochladte interiér, aby jeho teplota klesla na prijateľnú úroveň.
Nepočuť žiadny zvuk	Hlasitosť je nastavená na minimum.	Ovládač hlasitosti nastavte na požadovanú úroveň.
	Káble nie sú poriadne pripojené.	Skontrolujte pripojenia.
	Je zapnutá funkcia stlmenia zvuku (Mute).	Stlačením tlačidla MUTE vypnite režim stlmenia zvuku.
Ovládacie tlačidlá nefungujú	1. Zabudovaný mikroprocesor nefunguje správne následkom elektrického rušenia. 2. Predný panel nie je poriadne nasadený na svojom mieste.	1. Stlačte tlačidlo RESET. 2. Dajte dole a znovu poriadne nasadte predný panel.
Zvuk preskakuje	Montážny uhol presahuje 30°.	Montážny uhol nesmie presahovať 30°.
	Disk je príliš znečistený alebo poškodený.	Vyčistite disk alebo sa pokúste prehrať iný.
Rádio nefunguje	Nie je pripojený kábel antény. Signál je príliš slabý.	Poriadne pripojte kábel antény a stanicu zvolte manuálne.
iPod sa nedá nabíjať alebo prehrávať	Model iPodu nie je so zariadením autorádia kompatibilný.	Môžete používať len kompatibilné modely: iPod Nano (1., 2. a 3. generácie), iPod 5. generácie s videom, iPod Classic a/alebo dotykový iPod Touch.

Typ výrobku: SCOTT SRX 

Výrobné číslo / výrobní číslo:

Dátum predaja / datum prodeje:

Záručné podmienky:

1. Nepotvrdený, neúplný alebo prepisovaný záručný list je neplatný.
Vo vlastnom záujme pri kúpe žiadajte o jeho úplné a riadne vyplnenie.
2. Počas doby záruky výrobca garantuje bezplatné odstránenie chýb vzniknutých na tovare výrobnou chybou materiálu.
3. Záruka sa nevzťahuje: - na bežnú údržbu a čistenie, na chyby spôsobené vonkajšími vplyvmi, napr. poruchy v el. sieti, nevhodné prevádzkové podmienky...
- na chyby spôsobené mechanickým poškodením, dopravou, nesprávnou manipuláciou v rozpore s návodom na obsluhu, živelnou pohromou...
- na nadmerné opotrebenie výrobku.
4. Záruka zaniká v prípade neautorizovaného zásahu do prístroja.
5. Reklamovaný tovar bude prevzatý v predajni, kde bol zakúpený, servisnom stredisku alebo na adrese uvedenej na záručnom liste.
6. Tovar bude dopravený do predajne servisu zabalený, s kompletným príslušenstvom. Znečistený výrobok servis nepreberie!!!
7. Pri reklamácií predloží zákazník doklad o kúpe výrobku, alebo jeho kópiu spolu so záručným listom. Inak nebude na výrobok poskytnutá záručná oprava a servis bude považovať túto opravu za pozáručnú!
8. Záručná doba sa predlžuje o čas, po ktorý bol výrobok v oprave. Záručná doba je 2 roky, v zmysle Novely 07 150/2004 Z z.

Pečiatka/razítko a podpis

predajcu/prodejce:

Záruční podmínky:

1. Nepotvrzený, neúplný alebo přepsaný záruční list je neplatný.
Ve vlastním zájmu při koupě žádejte jeho úplné a korektní vyplnění.
2. V průběhu záruční lhůty výrobce garantuje bezplatné odstranění výrobních a materiálových vad vzniklých na zboží.
3. Záruka se neposkytuje: - na běžnou údržbu a čištění, na závady způsobené vnějšími vlivy, např. poruchy v el. síti, nevhodné provozní podmínky...
- na závady způsobené mechanickým poškozením, dopravou, nesprávnou manipulací v rozporu s návodem na obsluhu, živelnou pohromou...
- na nadměrné opotřebení výrobku.
4. Záruka zaniká v případě neautorizovaného zásahu do přístroje.
5. Reklamované zboží bude převzato v prodejně, kde bylo zakoupeno, v servisním středisku anebo na adrese uvedené v záručním listu.
6. Zboží bude dopraveno do prodejny servisu zabalené a s kompletním příslušenstvím. Znečištěné zboží servis nepřevzme!
7. Při reklamaci předloží zákazník doklad o koupi zboží anebo jeho kopii společně se záručním listem. Jinak nebude možné pro dané zboží poskytnout záruční opravu a servis bude muset brát tuto reklamaci jako pozáruční!
8. Záruční lhůta je 2 roky od nákupu zboží a prodlužuje se o dobu, po kterou byl výrobek v opravě.

Centrum uplatnenia reklamácie SR / Centrum uplatnění reklamáce / ČR:



LC Trading s.r.o., Bratislavská 45, 917 02 Trnava, Slovensko
Tel. +421 33 29 33 110, FAX + 421 33 29 33 107
www.lctrading.sk, www.scottaudio.sk

