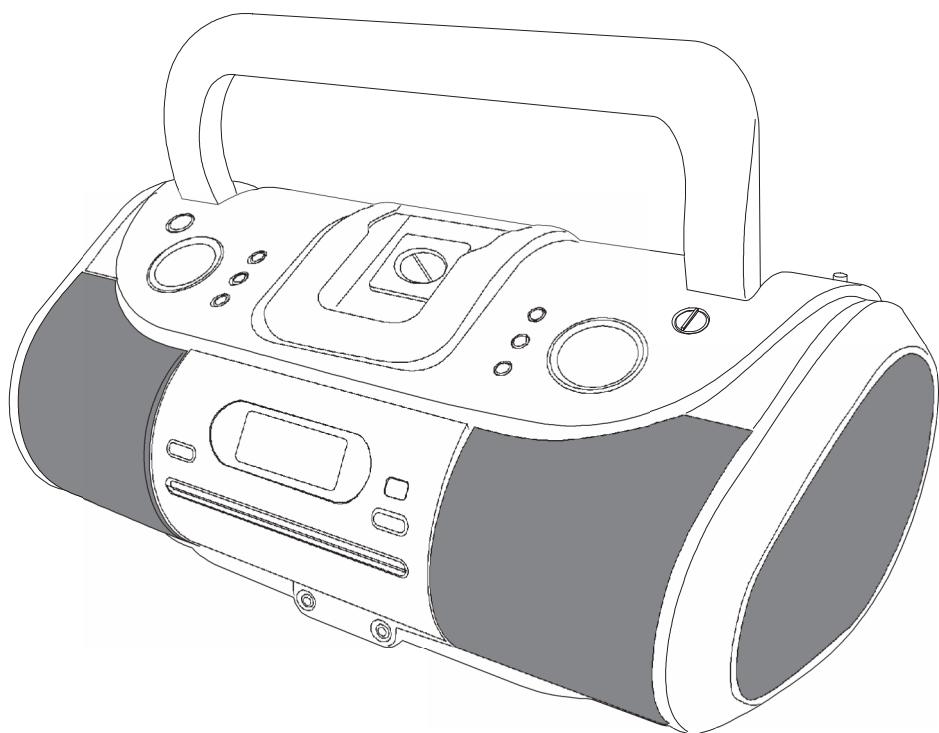


 **SCOTT®**

i-SX90

CD BOOMBOX S DOKOVACOU STANICOU pre iPod



Návod na použitie



BEZPE NOSTNÉ UPOZORNENIA

Bezpe nú a primeranú prevádzku dosiahnete dodržiavaním nasledovných pokynov.

UMIESTNENIE

- Prístroj nepoužívajte v príliš horúcich, chladných, prašných alebo vlhkých priestoroch.
- Prístroj umiestnite na rovný hladký povrch.
- Nebrá te prúdeniu vzduchu okolo prístroja, preto ho neumiest ujte na miesta s nedostato ným prúdením vzduchu, ni ím ho nezakrývajte a nekla te ho na koberec.
- Na prístroj alebo do jeho blízkosti neumiest ujte zdroje otvoreného oh a, napríklad horiace svie ky.
- Prístroj je vhodný na použitie iba v miernom podnebí.
- Prístroj chrá te pred vodou a vlhkos ou.
- Na prístroj nikdy nekla te predmety naplnené tekutinami, napríklad vázy.

BEZPE NOS

- Pri pripájaní a odpájaní elektrického kábla ahajte za zástr ku, nie za kábel. Namáhanie kábla by mohlo vies k jeho poškodeniu a následnému nebezpe enstvu.
- Pripojenie k elektrickej sieti musí zosta vo ne prístupné.

Ak zariadenie nebudete používa dlhší as, odpojte sie ový kábel z elektrickej zásuvky.

STRIEDAVÉ NAPÄTIE

- Skôr ako za nete prístroj používa , presved ite sa, že jeho menovité napätie sa zhoduje s napätím miestnej elektrickej siete.

KONDENZÁCIA VLNKOSTI

- Ak vnútri prístroja dôjde k vzniku kondenzátu, môže to negatívne ovplyvni jeho fungovanie.
- Prístroj na 1 až 2 hodiny odpojte od elektriny, prípadne vykúrite miestnos a nechajte ho vyschnú . Až potom ho znovu zapojte do elektrickej siete.
- Kvôli dostato nej ventilácii zaistite minimálne 5 cm vo ného priestoru v okolí prístroja.
- Dávajte pozor, aby nedošlo k obmedzeniu prúdenia vzduchu zakrytím ventila ných otvorov predmetmi, ako sú noviny, obrusy, záclony a podobne.

BATÉRIE

- Pri likvidácii batérií bu te oh aduplní k životnému prostrediu.

 <p>Symbol blesku vnútri trojuholníka je výstražná zna ka upozor ujúca užívate a na „nebezpe né napätie“ vnútri prístroja.</p>	<p>POZOR RIZIKO ÚRAZU ELEKTRICKÝM PRÚDOM! NEOTVÁRAŤ!</p> <p>POZOR: V záujme zníženia rizika úrazu elektrickým prúdom neodstra ujte kryt. Vnútri prístroja sa nenachádzajú žiadne sú iastky, ktoré by si mohol opravi užívate sám. Akýko vek servis preto prenehajte kvalifikovaným technikom.</p>	 <p>Symbol výkri níka vnútri trojuholníka je výstražná zna ka upozor ujúca užívate a na dôležité pokyny súvisiace s príslušným produktom.</p>
---	--	--

V prípade poruchy následkom elektrostatického výboja je nutné prístroj resetova odpojením od napájania elektrickým prúdom.



Tento symbol znamená, že jednotka je dvojnásobne izolovaným spotrebi om triedy II, a preto nie je nutné ju uzem ova .

OBSAH

BEZPEČNOSTNÉ UPOZORNENIA	1
OBSAH	2
OBSAH BALENIA	2
UMIESTNENIE OVLÁDACÍCH PRVKOV	2
PRÍVOD ELEKTRICKÉHO NAPÁJANIA	3
ZÁKLADY OBSLUHY	4
OBSLUHA RÁDIA	5
OBSLUHA CD	6
PREHRÁVANIE iPodu A NABÍJANIE JEHO INTERNEJ BATÉRIE	7
FUNKCIA AUX IN	8
ÚDRŽBA	9
RIEŠENIE PROBLÉMOV	9
TECHNICKÉ ÚDAJE	10

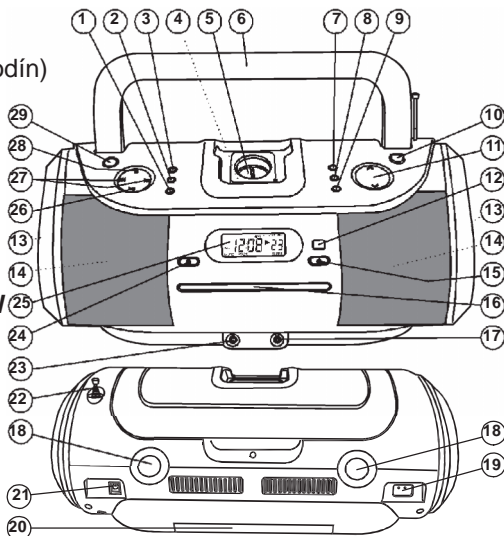
OBSAH BALENIA

- | | |
|--|----------------------|
| 1. Zariadenie | 4. Návod na použitie |
| 2. Dia kováč ovládač s batériou | 5. Napájací kábel |
| 3. Adaptéry pre rôzne modely iPod (7x) | |

UMIESTNENIE OVLÁDACÍCH PRVKOV

Prístroj

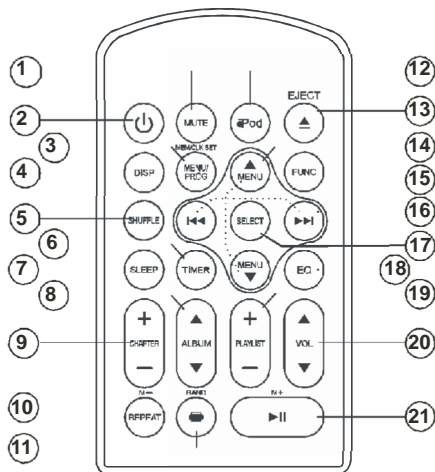
1. Tlačidlo **REPEAT/M-DN** ▼
2. **MEM/CLK**(Pamäť/Nastavenia hodín)
3. Tlačidlo **FUNCTION** (Funkcia)
4. Dokovacia stanica pre iPod
5. Nastaviteľná podpera pre iPod
6. Rukoväť
7. Tlačidlo **TIMER** (časovač)
8. Tlačidlo **SLEEP** (Spánok)
9. Tlačidlo **EQ** (Ekvalizér)
10. Tlačidlo **XBASS HIGH/MID/LOW**
11. **VOLUME ▲/▼** (Hlasitosť)
12. Infračervený diaľkový diaľkový senzor
13. Subwoofery (2x)
14. Reprodukory (2x)
15. Tlačidlo **EJECT** (Vysunúť)
16. Slot CD disku
17. Vstup - slúchadlá
18. Otvory basového reflexu (2x)
19. Zásuvka **AC IN** ~
20. Priehradka na batérie
21. **DC IN 12V** vstúp
22. FM anténa
23. Vstup **AUX IN**
24. Tlačidlo **ON/STANDBY**



25. LCD displej
26. ► Tlačidlo **PLAY/PAUSE/MEM-UP**
27. ◀▶ Tlačidlá **REW/FWD/TUNE DM/UP**
28. ■ Tlačidlo **STOP/BAND**
29. Tlačidlo režimu **iPod**

Dia kový ovláda

1. **MUTE** (stlmi)
2. **ON/STANDBY**
3. **MEM/CLK SET / MENU/PROG**
4. **DISP** (Displej)
5. **SHUFFLE** (Náhodné prehrávanie)
6. **TIMER** (asový spína)
7. **SLEEP** (Spánok)
8. **ALBUM ▲/▼**
9. **CHAPTER +/-** (Kapitola)
10. **REPEAT/M-DN** (Pamä nadol)
11. **■ STOP/BAND** (Stop/Pásmo)
12. Režim **iPod**
13. **EJECT** (Vysunú)
14. **MENU ▲/▼**
15. **FUNCTION** (Funkcia)
16. **◀◀/▶▶** **REW/FWD, TUNE DN/UP**
17. Tla idlo **SLEEP** (Spánok)
18. **EQ** (Ekvalizér)
19. **PLAYLIST +/-**



20. **VOLUME ▲/▼** (Hlasitos)

21. **▶|| PLAY/PAUSE / MEM-UP+** (Pamä +)

PRÍVOD ELEKTRICKÉHO NAPÁJANIA


Použitie sie ového zdroja AC

Sie ový kábel zo zdroja zapojte do elektrickej zásuvky 230V AC ~ 50Hz a jeho opa ný koniec do vstupu **AC IN** ~ na zadnej strane prístroja.

Použitie batérií

1. Otvorte priehradku na batérie.
2. Vložte 8 batérií UM2/ ve kosti „C“ (nie sú sú as ou dodávky) do priehradky na batérie tak, aby sa ich polarita zhodovala so zna kami vnútri priehradky. Opa ne vložené batérie môžu prístroj poškodiť .
3. Priehradku na batérie zatvorte.

Použitie DC IN 12V

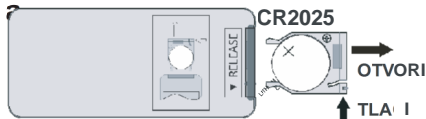
Konektor pre **DC IN 12V**  pripojte k zapa ova u cigariet v automobile, a to prostredníctvom adaptéra pre zapa ova (nie je sú as ou dodávky).

Poznámka:

- Po obnovení prívodu striedavého prúdu zo siete sa automaticky vypne
- prívod energie z batérií. Ke dôjde k výpadku alebo prerušeniu elektrického prúdu a v prístroji nie sú batérie, nastavenie asu a pamätí sa bude zálohova cca 1 minútu.

Vloženie batérie do dia kového ovláda

1. Zatlá ením jazyka doprava odistíte kryt priehradky na batérie v dolnejasti dia kového ovláda a a vyberte ho.
2. Vložte 3V lítiovú batériu (CR2025 alebo obdobnú), a to tak, aby sa jej polarita (+) zhodovala so značkami vnútri priehradky na batérie.
3. Kryt priehradky založte späť.



Poznámka: Batéria dia kového ovláda a vydrží za bežných okolností približne rok, záleží však na tom, ako často a k akým úkonom ovláda používate. Ak dia kový ovláda nefunguje ani v blízkosti prístroja, batériu vymyte.

Pokyny pre použitie batérií

1. **VÝSTRAHA:** Ak batériu nevymeníte správne, hrozí nebezpečenstvo výbuchu. Nahraďte ju výlučne ekvivalentným typom batérie.
2. Nemiešajte dohromady rôzne typy batérií (napr. alkalické, dobíjateľné alebo štandardné uhlíkovo-zinkové) alebo staré batérie s novými.
3. Vybité batérie je nutné odstrániť, aby nedošlo k úniku elektrolytu do prístroja.
4. Batérie likvidujte v súlade s predpismi na ochranu životného prostredia.

ZÁKLADY OBSLUHY

Režim ON/Standby (Zapnuté/Pohotovostný režim)

Po pripojení zdroja (pozrite si časť „Sieťový zdroj“) sa prístroj ocitne v pohotovostnom režime a na hodinách sa zobrazí časový údaj. Tlačidlom **ON/STANDBY** sa prístroj zapína. Opakovaným stlačením sa prepína späť do pohotovostného režimu.

Nastavenie hodín

1. V pohotovostnom režime podržte stlačené **MEM/CLK** a tlačidlami **◀ ▶** vyberte zobrazenie v 24 alebo 12 hodinovom režime. Potvrďte tlačidlom **MEM/CLK**.
2. Tlačidlami **◀ ▶** sa nastavujú hodiny a tlačidlom **MEM/CLK** sa potvrdzuje.
3. Minúty nastavte podľa pokynov uvedených v kroku (2).

Nastavení časového spánka a

Táto funkcia umožňuje automatické zapnutie alebo vypnutie prístroja vo vopred nastavenom čase.

1. Stlačením tlačidla **TIMER** a zobrazí sa čas, kedy sa prístroj automaticky zapne, potom toto tlačidlo podržte na chvíľu stlačené, čím prejdete do režimu nastavenia (blikajúce číslice hodín).
2. Číslice hodín nastavíte tlačidlami **◀ ▶**. Výber potvrďte tlačidlom **TIMER**.
3. Minúty nastavte podľa pokynov uvedených v kroku (2).
4. Postupujte podľa krokov (2) a (3) pre nastavenie času, v ktorom sa prístroj automaticky vypne.
5. Funkciu zapnete alebo vypnete, ak na niekoľko sekúnd podržte stlačené tlačidlo **TIMER**. Po zapnutí funkcie sa na displeji zobrazí „TIMER“.

Funkcia SLEEP (Spánok)

Táto funkcia umožní naprogramovať prístroj tak, aby sa rádio po určitej dobe (až 90 minút) automaticky vyplo.

1. Keď je prístroj zapnutý, opakovane stlačte tlačidlo **SLEEP** a vyberte dobu trvania od 90 do 10 minút. Nastaviť ju možno v intervaloch po 10 minútach, po ďalších 90 minútami až po vypnutie funkcie spánku. Po zapnutí funkcie sa na displeji zobrazí „SLEEP“.
2. Po uplynutí nastaveného času sa prístroj automaticky vypne.
3. Ak chcete funkciu spánku zrušiť pred uplynutím vopred nastaveného času, stlačte tlačidlo **ON/STANDBY** a prístroj vypnete.

Výber zdroja

Keď je prístroj zapnutý, opakovane stlačte tlačidlo **FUNCTION** a vyberte jeden z nasledujúcich zdrojov: TUNER, CD alebo AUX. Režim iPod sa aktivuje stlačením tlačidla iPod.

Ovládanie hlasitosti (VOLUME)

Úroveň hlasitosti upravíte tlačidlami **VOLUME +/-**.

Funkcia Stlmi (MUTE)

Tlačidlom **MUTE** na diaľkovom ovládači sa vypne zvuk. Na displeji začne blikať nápis „MUTE“. Zvuk znovu obnovíte opakovaným stlačením tlačidla MUTE alebo tlačidlami **VOLUME +/-**.

Funkcia XBASS

Tlačidlom  **HIGH/MID/LOW** na prístroji sa zvýrazní basový efekt.

Funkcia EQ (Ekvalizér)

Opakovaným stlačením tlačidla ekvalizéra **EQ** vyberte požadovaný hudobný režim: ROCK, CLASSIC, JAZZ alebo POP. Zvolený režim ekvalizéra sa zobrazí na displeji.

Pripojenie slúchadiel

Slúchadlá (nie sú súčasťou dodávky) pripojte do vstupu pre slúchadlá na druhej strane prístroja a hudbu počúvajte „v súkromí“. Výstup reproduktorov sa automaticky vypne.

OBSLUHA RÁDIA

Počúvanie rádia

1. Keď je prístroj zapnutý, opakovane stlačte tlačidlo **FUNCTION** a zvolíte režim „TUNER“.
2. Stlačte tlačidlo **■STOP/BAND** a vyberte veľa krátke (FM) alebo stredné (MW) vlny.
3. Podržte tlačidlo **◀ / ▶** a vyhľadajte stanicu. Ako náhle prístroj zachytí signál stanice, ktorú chcete počúvať, stlačte tlačidlo **■STOP/BAND**. Opakovaným krátkym stlačením tohto tlačidla sa prijímaná frekvencia manuálne postupne upravuje a jemne dolaďuje.

FM Stereo

V režime FM sa zobrazí symbol „(ST)“, ak prístroj prijíma stanicu so silným signálom a stereofónnym zvukom.

Ako dosiahnu optimálny príjem

V režime FM vyťahnite anténu FM a nastavte ju do polohy pre optimálny príjem.
V režime MW natočte samotný prístroj do polohy pre optimálny príjem signálu.

Prednastavené rozhlasové stanice

Môžete uložiť až 10 staníc FM a 10 staníc MW.

1. Stanicu vyhľadáte pomocou tlačidiel **◀◀ / ▶▶**. Podržte stlačené tlačidlo **MEM/CLK**. Číslo stanice začne blikáť.
2. Číslo stanice vyberte pomocou tlačidiel **◀◀ / ▶▶**.
3. Nastavenie potvrdíte stlačením tlačidla **MEM/CLK**.
4. Ďalšie stanice uložíte opakovaním krokov (1) až (3).

Používanie prednastavenej stanice

Po zapnutí rádia stlačením tlačidla **▶▶ PLAY/PAUSE / MEM-UP** alebo **REPEAT/M-DN** a vyberte prednastavenú rozhlasovú stanicu.

OBSLUHA CD

Prehrávanie

1. Keď je prístroj zapnutý, opakovaným stlačením tlačidla **FUNKTION** zvolíte režim „CD“.
2. Do príslušného slotu vložte CD alebo CD-R/RW otočený popisom nahor.
3. Prístroj načíta disk a následne zobrazí celkový počet skladieb. Prehrávanie od prvej skladby spustíte stlačením tlačidla **▶▶**. Po začatí prehrávania sa zobrazí číslo skladby.
4. Ak chcete disk vysunúť, stlačením tlačidla **EJECT** **▲**.

Prerušenie prehrávania

Stlačením tlačidla **▶▶** prehrávanie prerušíte. Začne blikáť symbol „▶▶“. Opakovaným stlačením tohto tlačidla prehrávanie obnovíte.

Zastavenie prehrávania

Prehrávanie zastavíte stlačením tlačidla **■**. Ak potom budete chcieť prehrávanie obnoviť od prvej skladby, stlačením tlačidla **▶▶**.

Funkcia vyhľadávania

Skok na nasledujúcu / predchádzajúcu skladbu

1. Stlačením tlačidla **▶▶**, prehrávanie preskočí na nasledujúcu skladbu.
2. Stlačením tlačidla **◀◀**, prehrávanie preskočí na predchádzajúcu skladbu.

Vyhľadanie v rámci skladby

Po začatí prehrávania podržte stlačené tlačidlo **◀◀** alebo **▶▶**, čím spustíte rýchly posun dozadu alebo dopredu, pričom bežné prehrávanie sa obnoví v bode uvoľnenia tlačidla.

Opakovanie prehrávania

Opakovaným stlačením tlačidla **REPEAT/M-DN** sa volí výber režimu opakovania prehrávania: Keď sa stlačí raz, zopakuje sa aktuálna skladba. Zobrazí sa „REP“. Keď sa stlačí 2x, zopakujú sa všetky skladby. Zobrazí sa „REP ALL“. Po treťom stlačení sa funkcia opakovania vypne.

Programované prehrávanie

Táto funkcia vám umožní naprogramovať až 20 skladieb, ktoré sa budú prehrávať v požadovanom poradí.

Poznámka:

- Tlačidlo **MEM/CLK** na prístroji a tlačidlo **MEM/CLK SET** a **MENU/PROG** na diaľkovom ovládači majú rovnakú funkciu.
- Programovanie je aktívne, iba keď je prehrávanie zastavené.

Programovanie CD skladieb

1. V režime STOP stlačte tlačidlo **MEM/CLK**. Začne blikáť číslo skladby „PROG 01“.
2. Číslo skladby vyberte pomocou tlačidiel **◀◀ / ▶▶**.
3. Výber potvrdíte stlačením tlačidla **MEM/CLK**.
4. Ostatné skladby naprogramujete opakovaním krokov 2 a 3.
5. Program prehráte stlačením tlačidla **▶▶**.
6. Program zmažete dvojnásobným stlačením tlačidla **■**, vysunutím CD alebo prechodom do pohotovostného režimu.

NÁHODNÉ prehrávanie

Ak chcete prehrať skladby v náhodnom poradí, stlačte tlačidlo **SHUFFLE** na diaľkovom ovládači. Zobrazí sa kód „RAND“. Opätovným stlačením tlačidla **SHUFFLE** funkciu zrušíte.

PREHRÁVANIE iPodu A NABÍJANIE JEHO INTERNEJ BATÉRIE

Instalácia adaptéra na dokovaciu stanicu pre iPod

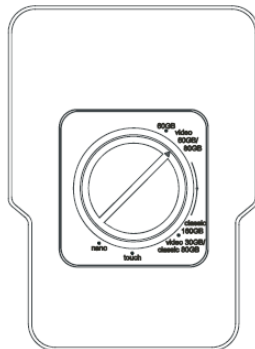
1. Z nižšie uvedenej tabuľky vyberte adaptér iPodu, ktorý vyhovuje používanému modelu prehrávača.
2. Nastavíte núž podperu otáčate tak, aby vyhovovala vášmu iPodu.
3. Adaptér umiestnite na dokovaciu stanicu v hornej časti prístroja, s 2 jazykmi smerom dopredu.
4. Ak chcete adaptér odobrať, stlačte jeho zadnú stranu a vytiahnite ho nahor.

Číslo adaptéra	Popis iPodu	Kapacita
6	iPod (4. generácia)	20GB
	iPod (4. generácia) s farebným displejom	20GB a 30GB
7	iPod (4. generácia)	40GB
	iPod (4. generácia) s farebným displejom	40GB a 60GB
8	iPod nano (1. generácia)	1GB, 2GB a 4GB
	iPod nano (2. generácia)	2GB, 4GB a 8GB
9	iPod (5. generácia) s videom	30GB
	iPod classic	80GB
10	iPod (5. generácia) s videom	60GB a 80GB
	iPod classic	160GB
13	iPod nano (3. generácia)	4GB a 8GB
14	iPod touch	8GB a 16GB

Poznámka: Presvedčte sa, že používate dokovací adaptér vyhovujúci vášmu iPodu. Iba tak možno zaistiť jeho stabilnú polohu v dokovacej stanici a dobrý elektrický kontakt.

Po úvanie iPodu

1. Nastavite nú podporu oto te tak, aby vyhovovala vášmu iPodu.
2. Po založení správneho adaptéra vložte iPod (bez ochranného krytu) jemne do dokovacej stanice prístroja. Pre prvú a druhú generáciu modelov iPod nano použite špeciálny systém nastavení, aby iPod zapadol do dokovacej stanice.
3. Ke je prístroj zapnutý, stla te tla idlo iPod a vyberte režim iPod.
4. Potom stla te tla idlo **▶||** a spustí sa prehrávanie. Stla te ho znovu a prehrávanie sa preruší. Opakovaným stla ením tla idla sa prehrávanie obnoví.
5. Stla ením tla idla **◀◀ / ▶▶** prehrávanie presko í na predchádzajúcu alebo nasledujúcu skladbu.
6. Podržaním tla idiel **◀◀ / ▶▶** stla ených sa spustí rýchle vyh adávanie dozadu alebo dopredu.
7. Tla idlá **CHAPTER**, **ALBUM** a **PLAYLIST** na dia kovom ovláda i sa používajú na navigáciu medzi kapitolami, albumami alebo zoznamami skladieb na iPodu vloženom do doku.
8. V ponuke iPodu môžete navigova pomocou tla idiel **MENU ▲/▼** a **SELECT**. Svoj výber potvr te tla idlom **SELECT**.
9. Prípadne môžete použi aj ovládacie prvky na iPodu.



Poznámka:

- Interná batéria iPodu sa nabíja, kým nie je úplne nabitá.
- Ovládanie hlasitosti upravte na požadovanú úrove na prístroji.
- Ak chcete predís skresleniu zvuku po as prehrávania iPodu na tomto prístroji, musí by funkcia ekvalizéra na iPodu nastavená na „OFF“ (vypnuté).
- Jednotka nie je ur ená na prehrávanie a nabíjanie iPodu shuffle, tento typ prehráva a však možno prostredníctvom výstupného konektoru alebo výstupu pre slúchadlá a pomocou kábla pripoji do vstupu **AUX IN** na prístroji.

FUNKCIA AUX IN

Toto zariadenie má vstup AUX IN, ku ktorému možno pripoji externé audio zariadenie, napríklad prehráva MP3 alebo starší model iPodu.

1. 3,5 mm stereofónny prepojovací kábel (nie je sú as ou dodávky) pripojte do vstupu **AUX IN** na elnej strane prístroja a do výstupu pre slúchadlá alebo výstupnému konektoru externého audio zariadenia.
2. Ke je zariadenie zapnuté, opakovane stla te tla idlo **FUNKCTION** a zvo te režim „AUX“.
3. Výber a prehrávanie hudby spustite na externom audio zariadení.
4. Nastavenie hlasitosti na externom zvukovom zariadení a na prístroji upravte na požadovanú úrove .
5. Poznámka: V režime AUX nemôže displej prístroja zobrazi informácie o skladbách (napr. íslo skladby) prehrávaných na externom zvukovom zariadení.

ÚDRŽBA

Starostlivosť a údržba

Pred istením krytu zariadenie odpojte a mäkkou tkaninou navlh enou jemným mydlovým roztokom utrite prach a faky. Na istenie krytu nepoužívajte benzen, riedidlo alebo obdobné chemikálie.

istenie CD nosí ov


Ak hudba preskakuje alebo sa neprehráva, disk je možno potrebné oisti . Pred prehrávaním utrite disk istou mäkkou tkaninou smerom od stredu von. Po použití uložte disk do obalu.



Ke budete v budúcnosti potrebovať tento výrobok zlikvidovať, nezabudnite, že odpad z elektrických výrobkov sa nesmie likvidovať s domácim odpadom. Recyklujte tam, kde sú na to možnosti. Možnosti recyklácie konzultujte s vaším miestnym úradom alebo predajcom (Smernica EÚ o odpadoch z elektrických a elektronických zariadení).

RIEŠENIE PROBLÉMOV

Problém	Odporúčaný zásah
1. Prehráva alebo displej nefunguje správne.	1.1 Stlačením tlačidla ON/STANDBY prepnete do pohotovostného režimu a opakovaným stlačením tohto tlačidla prístroj zapnete. 1.2 Prístroj resetujte odpojením napájacieho kábla na niekoľko sekúnd, potom kábel znovu pripojte.
2. Žiadny alebo nekvalitný zvuk.	2.1 Skontrolujte pripojenie káblov. 2.2 Prostredníctvom tlačidla FUNCTION alebo iPod vyberte správny režim.
3. Disk sa neprehráva	3.1 Disk vložte do priehradky popisom nahor. 3.2 Presvedčte sa, že disk nie je poškrabaný, a že namontované nie sú odtlačky prstov. 3.3 Prehráva možno iba CD a CD-R/RW. 3.4 Oistite disk
4. Šum alebo skreslený zvuk v režime Rádio.	4.1 Režim FM: Vytiahnite FM anténu a nastavte ju do polohy, v ktorej príjem zachytí najkvalitnejšie. 4.2 Režim AM: Prístroj natočte do polohy, v ktorej príjem zachytí najkvalitnejšie.
5. Žiadny alebo nekvalitný zvuk v režime iPod	5.1 Presvedčte sa, že ste vybrali správny adaptér. 5.2 Funkcia EQ v zariadení iPod musí byť vypnutá. 5.3 Prístroj nepodporuje váš model iPodu. Pripojte iPod k dokovacej stanici pomocou prepojenia AUX IN.

CD: kompatibilné disky	CD, CD-R/RW
Rádio: Rozsah ladenia	FM: 87,3 - 108 MHz, MW: 522 - 1620 kHz
Anténa	FM: teleskopická anténa, MW: zabudovaná feritová anténa
Všeobecné	
Výstupný výkon	18 W celkom (2 x 4 W+ 2 x 5 W) (striedavý prúd) 13 W (2 x 3 W +2 x 3.5 W) (príkion batérie/ DC IN 12V)
Príkion	35 W
Reproduktory	2 x 3" 4 Ohm
Subwoofery	2 x 4" 4 Ohm
Zdroj el. napájania	AC 230V~50Hz / DC IN 12V  DC 12V (8 x 1,5V): 8 batérií UM2/ ve kosti „C“
Rozmery	177 (V) x 435 (Š) x 212 (H) mm
Hmotnosť	4 Kg

Poznámka: Vzhľadom k neustálemu zdokonaľovaniu sú zmeny technických parametrov vyhradené bez predchádzajúceho upozornenia.

Kde možno prístroj umiestni :

Súčasny nábytok je povrchovo upravovaný širokou škálou lakov a syntetických náterov ošetrovaných veľkým množstvom čistiacich prostriedkov. Preto nie je možné celkom vylúčiť možnosť, že niektoré z týchto substancií obsahujú zložky, ktoré by mohli nepriaznivo reagovať s gumovými pátkami výrobku a spôsobiť ich degradáciu. Gumové pätky prístroja môžu spôsobiť zafarbenie povrchu nábytku. Ak je to nutné, umiestnite prístroj na nekľavý povrch.

ZÁRUČNÝ LIST SCOTT ZÁRUČNÍ LIST

Typ výrobku: SCOTT i-SX 90

Výrobné číslo / výrobní číslo:

Dátum predaja / datum prodeje:

Pečiatka/razítko a podpis predajcu/prodejce:

Záručné podmienky:

1. Nepotvrdený, neúplný alebo prepisovaný záručný list je neplatný.
Vo vlastnom záujme pri kúpe žiadajte o jeho úplné a riadne vyplnenie.
2. Počas doby záruky výrobca garantuje bezplatné odstránenie závad vzniknutých na tovare výrobou chybou materiálu.
3. Záruka sa nevzťahuje: - na bežnú údržbu a čistenie, na závady spôsobené vonkajšími vplyvmi, napr. poruchy v el. sieti, nevhodné prevádzkové podmienky...
- na závady spôsobené mechanickým poškodením, dopravou, nesprávnou manipuláciou v rozpore s návodom na obsluhu, živelnou pohromou...
- na nadmerné opotrebenie výrobku.
4. Záruka zaniká v prípade neautorizovaného zásahu do prístroja.
5. Reklamovaný tovar bude prevzatý v predajni, kde bol zakúpený, servisnom stredisku alebo na adrese uvedenej na záručnom liste.
6. Tovar bude dopravený do predajne servisu zabalený, s kompletným príslušenstvom. Znečistený výrobok servis nepreberie!!!
7. Pri reklamacii predloží zákazník doklad o kúpe výrobku, alebo jeho kópiu spolu so záručným listom.
Inak nebude na výrobok poskytnutá záručná oprava a servis bude považovať túto opravu za pozáručnú!
8. Záručná doba sa predlžuje o čas, po ktorý bol výrobok v oprave. Záručná doba je 2 roky, v zmysle Novelu 07 150/2004 Z z.

Záruční podmínky:

1. Nepotvrzený, neúplný alebo přepsaný záruční list je neplatný.
Ve vlastním zájmu při koupě žádejte jeho úplné a korektní vyplnění.
2. V průběhu záruční lhůty výrobce garantuje bezplatné odstranění výrobních a materiálových vad vzniklých na zboží.
3. Záruka se neposkytuje: - na běžnou údržbu a čištení, na závady způsobené vnějšími vlivy, např. poruchy v el. síti, nevhodné provozní podmínky...
- na závady způsobené mechanickým poškozením, dopravou, nesprávnou manipulací v rozpore s návodem na obsluhu, živelnou pohromou...
- na nadměrné opotřebení výrobku.
4. Záruka zaniká v případě neautorizovaného zásahu do přístroje.
5. Reklamované zboží bude převzato v prodejně kde bylo zakoupeno, v servisním středisku a nebo na adrese uvedené v záručním listu.
6. Zboží bude dopraveno do prodejny servisu zabalené a s kompletním příslušenstvím. Znečistěné zboží servis nepřevzeme!
7. Při reklamaci předloží zákazník doklad o koupi zboží a nebo jeho kopii společně se záručním listem.
Jinak nebude možné pro dané zboží poskytnout záruční opravu a servis bude muset brát tuto reklamaci jako pozáruční!
8. Záruční lhůta je 2 roky od nákupu zboží a prodlužuje se o dobu, po kterou byl výrobek v opravě.

Centrum uplatnenia/uplatnění reklamácie/reklamace Slovenská republika/Česká republika:



LC Trading s.r.o., Bratislavská 45, 917 02 Trnava, Slovensko
Tel. +421 33 29 33 110, FAX + 421 33 29 33 107
www.lctrading.sk, www.scottauudio.sk

