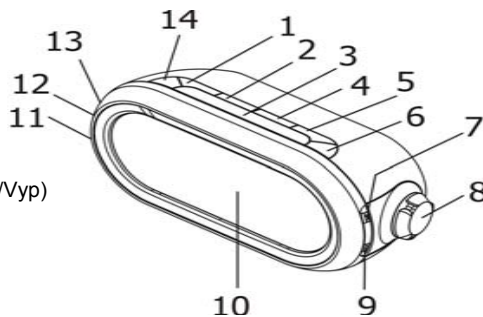


**POUŽÍVATEĽSKÁ PRÍRUČKA**
**POPIS**

1. NASTAVENIE BUDÍKA
2. Funkcia SLEEP (spánok)
3. Funkcia SNOOZE (ešte si zdieľnuť)
4. ALARM/ OFF (Budík/ Vyp.)
5. HOUR (Hodiny)
6. MIN (Minúty)
7. MOOD LIGHT ON/OFF (Osvetlenie Zap/Vyp)
8. VOLUME/KNOB (Ovládanie hlasitosti)
9. Prepínač funkcií (AUTO-OFF-ON)
10. DISPLEJ
11. PREPÍNAČ PÁSIEM
12. OVLÁDANIE LADENIA
13. PREPÍNAČ INTENZITY PODSVIETENIA LED DISPLEJA (HI/LOW – viac/menej)
14. NASTAVENIE ČASU



**POZNÁMKA:** BEŽNÉ FUNGOVANIE ZARIADENIA MÔŽU RUŠIŤ SILNÉ ELEKTROMAGNETICKÉ INTERFERENCIE. AK K TOMU DÔJDE, ZARIADENIE ZRESETUJTE TAK, ŽE JEDNODUCHO ODPOJÍTE NAPÁJACÍ KÁBEL. ZARIADENIE POTOM SKÚSTE SPUSTIŤ NA INOM MIESTE. AK SA VYSKYTNE DOČASNÁ PORUCHA, ODPOJTE NAPÁJACÍ KÁBEL. AK V RÁDIU NIE SÚ ZÁLOŽNÉ BATÉRIE, RESETUJTE ČAS.

**NAPÁJANIE**

KÁBEL ELEKTRICKÉHO NAPÁJANIA PRIPOJTE DO ZÁSUVKY ROZVODU DOMÁCEJ ELEKTRICKEJ SIETE. PRESVEDČITE SA, ŽE NAPÄTIE NAPÁJANIA SA ZHODUJE S ÚDAJOM Z INFORMAČNÉHO ŠTÍTKA NA SPODNEJ ČASTI ZARIADENIA.

**ZÁLOŽNÉ BATÉRIE** SÚČASŤOU RÁDIA JE MOŽNOSŤ ZÁLOŽNÝCH BATÉRIÍ, KTORÉ ZACHOVÁVajú NASTAVENIE SPRÁVNEHO ČASU A BUDÍKA V PRÍPADE, ŽE DÔJDE K VÝPADKU DODÁVKY ELEKTRINY. DO PRIEHRADKY NA SPODNEJ ČASTI ZARIADENIA ZALOŽTE 9 VOLTOVÚ BATÉRIU 6F 22 (NEDODÁVAJÚ SA).

**PREVÁDZKA NÁLADOVÉHO OSVETLENIA**

NÁLADOVÉ OSVETLENIE SA ZAPÍNA AJ VYPÍNA PREPNUTÍM PRÍSLUŠNÉHO SPÍNAČA.

**NASTAVENIE ČASU**

1. PODRŽTE STLAČENÉ TLAČIDLO NASTAVENIA ČASU (TIME SET).
2. ČAS SA NASTAVUJE STLAČENÍM TLAČIDLA MIN (MINÚTY) ALEBO HOUR (HODINY).
3. KEĎ JE ČAS NASTAVENÝ, TLAČIDLÁ MIN (MINÚTY) A HOUR (HODINY) UVOĽNITE.

**PREVÁDZKA RÁDIA**

1. PREPÍNAČ FUNKCIÍ (FUNCTION) PREPNITE DO POLOHY „ON“ A PREPÍNAČ PÁSIEM (BAND) DO POLOHY „AM“ ALEBO „FM“.
2. OTÁČAJTE OVLÁDAČOM LADENIA KÝM NALADÍTE PRÍJEM POŽADOVANEJ STANICE.
3. OVLÁDAČOM HLASITOSTI JEJ INTENZITU NASTAVTE NA POŽADOVANÚ ÚROVEŇ.
4. RÁDIO SA VYPNE PREPNUTÍM PREPÍNAČA FUNKCIÍ (FUNCTION) DO POLOHY „OFF“.

**BUDENIE RÁDIOM**

1. PREPÍNAČ FUNKCIÍ (FUNCTION) PREPNITE DO POLOHY „ON“.
2. NALADTE POŽADOVANÚ ROZHLASOVÚ STANICU A NASTAVTE HLASITOSŤ.
3. PODRŽTE STLAČENÉ TLAČIDLO NASTAVENIA BUDÍKA (ALARM SET) A SÚČASNE TLAČIDLO MIN A/ALEBO HOUR A NASTAVTE ČAS BUDENIA.
4. PREPÍNAČ FUNKCIÍ (FUNCTION) PREPNITE DO POLOHY „AUTO“.
5. KEĎ NADÍDE NASTAVENÝ ČAS BUDENIA, RÁDIO SA ZAPNE (A ZOBUDÍ VÁS).

**BUDENIE SIGNÁLOM BUDÍKA**

1. PREPÍNAČ FUNKCIÍ (FUNCTION) PREPNITE DO POLOHY „AUTO“. HLASITOSŤ VYPNITE PRÍSLUŠNÝM OVLÁDAČOM TAK, ŽE ZAZNIE „KLIKNU Tie“ (BUZZER).
2. NASTAVTE ČAS BUDENIA.
3. KEĎ NADÍDE NASTAVENÝ ČAS BUDENIA, SPUSTÍ SA SIGNÁL BUDÍKA (A ZOBUDÍ VÁS).

**VYPNUTIE BUDÍKA**

AK CHCETE BUDÍK ZASTAVIŤ, RAZ STLAČTE TLAČIDLO „ALARM OFF“. KONTROLKA BUDÍKA SA ZAPNE A BUDÍK SA SPUSTÍ OPÄŤ PO 24 HODINÁCH. AK PREPÍNAČ FUNKCIÍ (FUNCTION) PREPNETE DO POLOHY „OFF“, KONTROLKA BUDÍKA SA VYPNE A BUDÍK SA PO 24 HODINÁCH NESPUSTÍ.

**FUNKCIA SNOOZE (ešte si zdieľnuť)**

KEĎ SA BUDÍK ROZOZNIE, STLAČENÍM TLAČIDLA SNOOZE SA BUDÍK POZASTAVÍ A SPUSTÍ SA OPÄŤ PO 9. MINÚTACH.

**FUNKCIA SLEEP (spánok)**

1. TÁTO FUNKCIA VÁM UMOŽŇUJE ZASPAŤ POČAS POČÚVANIA RÁDIA.
2. PREPÍNAČ FUNKCIÍ (FUNCTION) PREPNITE DO POLOHY „OFF“ ALEBO „AUTO“.
3. STLAČTE TLAČIDLO „SLEEP“. NA DISPLEJI HODÍN SA ZOBRAZÍ „59 MINUTES“. RÁDIO SA ZAPNE A PO 59 MINÚTACH SA AUTOMATICKY VYPNE. KEĎ STLAČÍTE TLAČIDLO „SLEEP“ SÚČASNE S TLAČIDLOM „HOUR“, RÁDIO SA ZAPNE A AUTOMATICKY SA VYPNE PO 1 HODINE A 59 MINÚTACH.
4. KRATŠIE TRVANIE NASTAVÍTE TAK, ŽE KÝM DRŽÍTE STLAČENÉ TLAČIDLO „SLEEP“, STLAČATE TLAČIDLO „MIN“, AŽ KÝM SA ZOBRAZÍ POŽADOVANÝ ČAS TRVANIA.
5. POČAS REŽIMU „SLEEP“ MÔŽETE RÁDIO KEDYKOL'VEK VYPNÚŤ STLAČENÍM TLAČIDLA „SNOOZE“.

**ZASPÁVANIE PRI HUDBE A BUDENIE RÁDIOM**

ZOPAKUJTE POSTUP NASTAVENIA „BUDENIE RÁDIOM“. TLAČIDLOM „SLEEP“ NASTAVTE POŽADOVANÉ TRVANIE ZAPNUTÉHO RÁDIA, NEŽ SA VYPNE. RÁDIO SA VYPNE AUTOMATICKY A ZAPNE SA OPÄŤ V NASTAVENÝ ČAS BUDENIA.

**FUNKCIA STLMENIA JASU DISPLEJA**

JAS LED DISPLEJA SA NASTVUJE JEDNODUCHÝM PREPNUTÍM PREPÍNAČA JASU DISPLEJA (HI/LOW) DO POLOHY „HI“ (JASNEJŠÍ) ALEBO „LOW“ (TLMENEJŠÍ).

**BEZPEČNOSTNÉ UPOZORNENIE**

ZARIADENIE NEVYSTAVUJTE VLHKOSTI A ZABEZPEČTE JEHO DOSTATOČNÉ VETRANIE.



Ak v budúcnosti bude nutné tento výrobok zlikvidovať, nezabúdajte na to, že elektrické výrobky je zakázané likvidovať spoločne s domácim odpadom. Ak máte možnosť, výrobok recyklujte. Kontaktujte miestne úrady alebo svojho predajcu a požiadajte ich o informácie o recyklovaní. (Smernica EÚ o odpadoch z elektrických a elektronických zariadení)

**ŠPECIFIKÁCIE A PARAMETRE:**

FREKVENČNÝ ROZSAH : AM: 522-1620KHz  
FM : 87.5-108MHz

ZDROJ NAPÁJANIA: AC 230V~50Hz  
DC 9V ZÁLOŽNÝ ZDROJ (BATÉRIE)

PRÍKON: 6W